

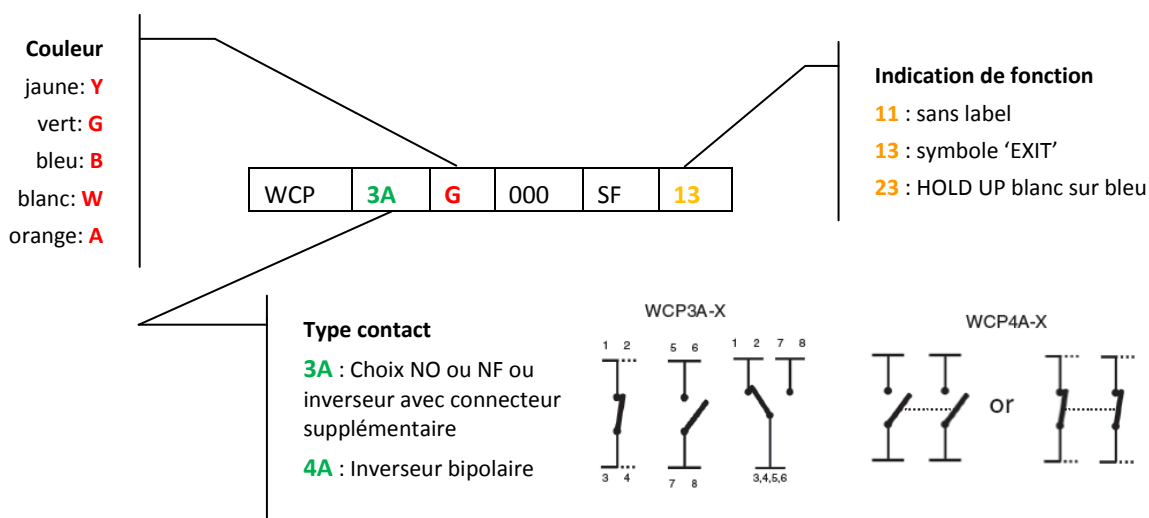
# WCP3A et WCP4A

Déclencheur manuel polyvalent étanche



Les boutons poussoirs colorés WPC3A et WCP4A sont des produits étanches IP 67 pour des applications extérieures. Grâce aux connecteurs coulissants, l'installation est très pratique. Le déclencheur possède 3 entrées de câble de 20 mm et une fonction anti-sabotage. Après activation, la vitre du déclencheur est remise en place à l'aide de la clé reset. Dès que la vitre ou la face du bouton poussoir est enlevée, le bouton passe en état d'alarme. Il existe des versions avec contact inverseur bipolaire et au choix NO ou NF. Les déclencheurs sont facilement adaptés à l'application: différentes couleurs, indications de fonction et contacts.

## Signification de la référence



## SPECIFICATIONS TECHNIQUES

Référence	WCP3A-Y000SF-11	WCP3A-G000SF-13	WCP4A-G000SF-13	WCP3A-W000SF-23
Couleur	jaune	vert	vert	blanc
Contact	choix NO ou NF	choix NO ou NF	inverseur bipolaire	choix NO ou NF
Indication de fonction	aucune	symbole "EXIT"	symbole "EXIT"	HOLD UP
Matière	polycarbonate ABS			
Indice IP	IP67			
Relais	max 30 VDC, 2A			
Câbles	0.5 - 2.5 mm <sup>2</sup> , par 3 entrées de câble 20mm			
Humidité relative	93 ± 3%, sans condensation			
Température de fonctionnement	-30 à +70°C			
Poids	240 g			
Dimensions	H 93 x L 97,5 x P 71 mm			

\*D'autres contacts, couleurs ou indications de fonction sont disponibles sur demande.

## ACCESSOIRES

Référence	Description
<b>CG1</b>	Presse-étoupe pour déclencheur manuel étanche
<b>PS200</b>	Couvercle Plexi transparent
<b>P056</b>	5 colsons pour couvercle plexi transparent
<b>SC071</b>	Connecteur coulissant à 4 raccordements