

PC95WALL-MINI4



Sefica.

secure. protect. prevent.

www.sefica.be



NEPTUNE SERIE MUURSTEUN

VOOR IP CAMERA'S PC95D5XX EN
PC95D6XX

- ✓ **beproevede kwaliteit uit België**
- ✓ **plaatselijke technische ondersteuning**
- ✓ **onklopbaar in service**

- Muursteun
- Compatibel met PC95D5xx en PC95D6xx IP camera's
- Aluminium
- Voor binnen- en buitengebruik

De opgegeven specificaties kunnen
steeds gewijzigd worden zonder
enige voorafgaande melding.

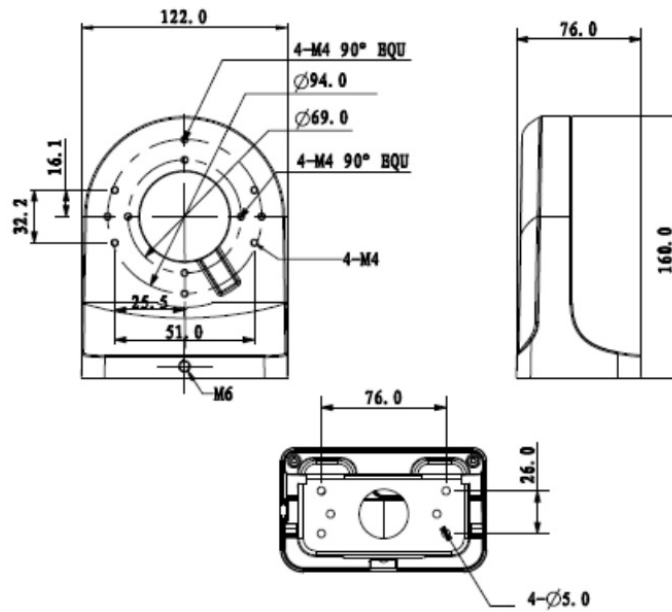


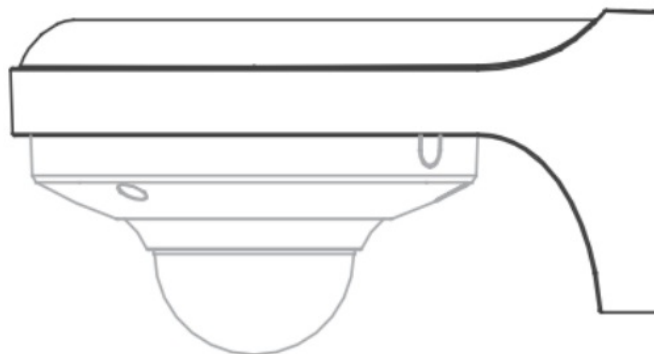
TECHNISCHE KENMERKEN



Eigenschappen

Materiaal	Aluminium
Afmetingen	Hoogte: 76mm breedte: 122mm lengte: 160mm
Omgevingsvariabelen	-40°C-+60°C, 0-90%RH
Max. belasting	1.0Kg
Gewicht	0.49Kg
Kleur	Wit
Binnen- en buitengebruik	✓
Compatibel met IP camera's	PC95D5xx en PC95D6xx
Compatibel met andere montage accessoires	Paaladapter PC95POLE-2





Uw installateur: