

# PC95B4OF428S/IR-S4



# Sefica.

secure. protect. prevent.

[www.sefica.be](http://www.sefica.be)



## NEPTUNE PRO AI SERIES 4MP IP CAMERA

BULLET MET IR

- ✓ **beproefde kwaliteit uit België**
- ✓ **plaatselijke technische ondersteuning**
- ✓ **onklopbaar in service**

- 4 megapixel resolutie
- 2.8mm lens
- Artificiële intelligentie

De opgegeven specificaties kunnen  
steeds gewijzigd worden zonder  
enige voorafgaande melding.



## TECHNISCHE KENMERKEN

### Camera-eigenschappen

Reeks	Neptune Pro AI Series IP
Model	Bullet
IP-camera	✓
Beeldelement	1/1.8"
Effectieve pixels (HxV)	2688X1520
Scan	Progressive
Elektronische shutter	Auto/manueel (1/3-1/100.000s)
Lichtgevoeligheid	0.002Lux/F1.6 en 0Lux zw/w en IR aan

### Camera eigenschappen

Infrarood verlichting	Tot 50m
Dag/nacht	Auto (mechanisch)/kleur/zwart-wit
Tegenlichtcompensatie	BLC/HLC/WDR 140 dB
Witbalans	Auto/natuurlijk/straatverlichting/buiten/manueel
Versterking	Auto/manueel
Ruis onderdrukking	3D DNR
Privacy maskering	4 zones
Corridor mode	✓ 0, 90°, 180°, 270°
Spiegelbeeld	✓
ROI - Region Of Interest	✓ 4 zones

### Lens

Brandpuntsafstand	2.8mm
Stopwaarde	F1.6
Focus	Vast
Openingshoek	H: 113°   V: 60°
Lens type	Vast
Lens mount	On board
Afregeling richting (manueel)	Pan: 0-360°   tilt: 0-90°   rotatie: 0-360°

### Video

Compressie	H265/H.264/H.264H/H.264B MJPEG (substream)
Resolutie	2688x1520   2560x1440   2304x1296   1080p (1920x1080)   1.3M (1280x960)   720p (1280x720)   D1 (704x576)   VGA (640x480)   CIF (352x288)
Beeldsnelheid	1e stream: 2688x1520 (1-25bps) 1080p (1-50bps) 2e stream: D1 (1-50bps) 3e stream: 1080p (1-16bps)
Bitrate	H265: 19K-8192Kbps   H.264: 32K-8192Kbps
Intelligente codec	✓

### Audio

Compressie	G.711a, G.711Mu, G.726, AAC, G.723
In- en uitgangen	1/1

### IVS en artificiële intelligentie

Gezichtsdetectie	✓
Gezichtskenmerken	Neen
Tripwire - line crossing	✓
Intrusion - zone detectie (maakt onderscheid tussen voertuigen en personen)	✓
Loitering detectie	✓
Parking detectie	✓
Personen telling	✓ Met ondersteuning van line crossing, regio, 4 onafhankelijke zones
Achtergelaten of verdwenen object detectie	✓
Heat map	✓

### Netwerk

Ethernet	RJ-45 (10/100Mbit/s)
Protocol	IPv4;IPv6;HTTP;HTTPS;TCP;UDP;ARP;RTP;RTSP;RTCP;RTMP;SMTP;FTP;SFTP;DHCP;DNS;DDNS;QoS;UPnP;NTP;Multicast;ICMP;IGMP;NFS;PPPoE;802.1x;SNMP
EPOE	✓
Streaming methode	Unicast   multicast
Compatibiliteit	Onvif, Profile S, G & T, CGI, P2P
Max. aantal gelijktijdige gebruikers	20
Webbrowser	Internet Explorer, Chrome, Firefox, Safari >V12
Software	SmartPSS DSS DMSS
Mobile	IOS, Android Controleer steeds op de desbetreffende online stores of de app compatibel is met het toestel van de klant (dit moet aan bepaalde eisen voldoen)
Ondersteuning	NAS, FTP, SFTP

### Interface

Memory slot	Micro SD, max. 256GB
Alarm in- en uitgang	1/1

### Algemeen

Voeding	12VDC, POE IEEE 802.3af (klasse 0)
Vermogen	10.3W
Omgevingsvariabelen	-30°C-+60°C, <95%RH
Opslagcondities	-30°C-+60°C
IP waarde	IP67
Vandaalbestendig	IK10
Behuizing	Metaal, kunststof
Afmetingen	L: 244.1mm   B: 79mm   H: 75.9mm
Gewicht	0.815Kg





### DORI - maximum afstand

Detection - detectie	58m
Observation - observatie	23m
Recognition - herkenning	12m
Identification - identificatie	6m

### Certificaties

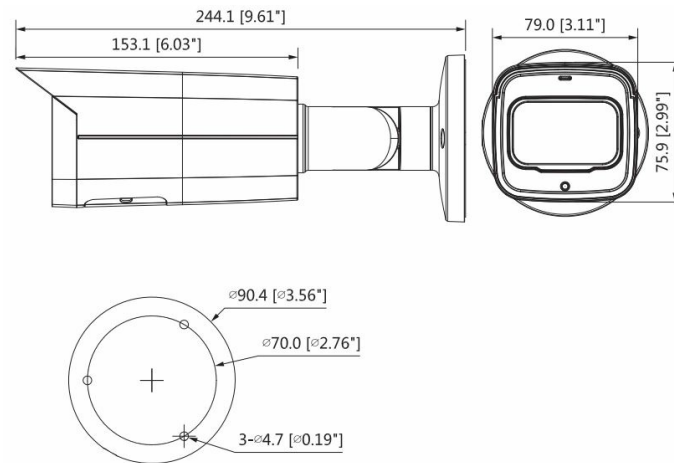
Certificaties	CE-LVD: EN60950-1 CE-EMC: Electromagnetic Compatibility Directive 2014/30/EU FCC: 47 CFR FCC Part 15, Subpart B UL/CUL: UL60950-1 CAN/CSA C22.2 No.60950-1-07
---------------	---

### Optionele accessoires

PC95JUNC-2	
PC95POLE-2	
PC95CORNER	
LR1002	

\* de opgegeven specificaties kunnen steeds gewijzigd worden zonder enige voorafgaande melding

\*\* de opgegeven afstand voor de infrarood LED's is heel sterk afhankelijk van de reflectiegraad van de materialen waarop het IR licht schijnt. de werkelijke afstand kan dan ook afwijken van de opgegeven afstand.



**Uw installateur:**