

PC95B4OF428S/IR-S4



Sefica.

secure. protect. prevent.

www.sefica.be



CAMERA IP PRO AI 4MP SERIE NEPTUNE

BULLET AVEC IR

- ✓ **qualité éprouvée en Belgique et au Luxembourg**
- ✓ **support technique local**
- ✓ **imbattable en service**

- Résolution de 4 mégapixels
- Objectif de 2.8mm
- Intelligence Artificielle

Les spécifications mentionnées
peuvent
être modifiées sans avis préalable.

V1.09



CARACTÉRISTIQUES TECHNIQUES

Propriétés caméra

Série	Série Neptune Pro AI
Modèle	Bullet
Caméra IP	✓
Capteur d'image	1/1.8"
Pixels effectifs (HxV)	2688x1520
Scan	Progressif
Obturbateur électronique	Auto/manuel (1/3-1/100.000s)
Sensibilité lumineuse	0.002Lux/F1.6 en couleur et 0Lux en noir/blanc avec IR actif

Propriétés caméra

Eclairage infrarouge	Jusque 50m
Jour/nuit	Auto (mécanique)/couleur/noir-blanc
Compensation contre-jour	BLC/HLC/WDR 140dB
Balance des blancs	Auto/naturel/éclairage public/extérieur/manuel
Amplification	Auto/manuel
Réduction du bruit	3D
Masquage privé	4 zones
Mode Corridor	✓ 0, 90°, 180°, 270°
Image miroir	✓
ROI - Region Of Interest	✓ 4 zones

Objectif

Distance focale	2.8mm
Ouverture	F1.6
Focale	Fixe
Angle d'ouverture	H: 113° V:60°
Type d'objectif	Fixe
Monture de l'objectif	On board
Orientation (réglage manuel)	Pan: 0-360° tilt: 0-90° rotation: 0-360°

Vidéo

Compression	H265/H.264/H.264H/H.264B MJPEG (substream)
Résolution	2688x1520 2560x1440 2304x1296 1080p (1920x1080) 1.3M (1280x960) 720p (1280x720) D1 (704x576) VGA (640x480) CIF (352x288)
Vitesse d'image	1er stream: 2688x1520 (1-25ips) 1080p (1-50ips) 2ème stream: D1 (1-50ips) 3ème stream: 1080p (1-16ips)
Bitrate	H265: 19K-8192Kbps H.264: 32K-8192Kbps
Codec Intelligent	✓

Audio

Compression	G.711a, G.711Mu, G.726, AAC, G.723
Entrées / Sorties	1/1

IVS et Intelligence Artificielle

Détection de visage	✓
Caractéristiques faciales	Non
Tripwire - line crossing	✓
Intrusion - détection de zone (fait la distinction entre véhicules et personnes)	✓
Détection de rôdeurs (Loitering)	✓
Détection de Parking	✓
Comptage de personnes	✓ Avec support de line crossing, région, 4 zones indépendantes
Détection d'objets abandonnés ou égarés	✓
Heat map	✓

Réseau

Ethernet	RJ-45 (10/100Mbit/s)
Protocole	IPv4;IPv6;HTTP;HTTPS;TCP;UDP;ARP;RTP;RTSP;RTCP;RTMP;SMTP;FTP;SFTP;DHCP;DNS;DDNS;QoS;UPnP;NTP;Multicast;ICMP;IGMP;NFS;PPPoE;802.1x;SNMP
EPOE	✓
Méthode de streaming	Unicast multicast
Compatibilité	Onvif, Profile S, G & T, CGI, P2P
Nombre max. d'utilisateurs en même temps	20
Navigateur Web	Internet Explorer, Chrome, Firefox, Safari>V12
Software	SmartPSS DSS DMSS
Mobile	IOS, Android Vérifiez toujours sur les online stores concernés si l'app est compatible avec l'appareil de votre client (celui-ci doit satisfaire à certaines exigences)
Support	NAS, FTP, SFTP

Interface

Memory slot	Micro SD, max. 256GB
Entrées et sorties d'alarme	1/1

Généralité

Alimentation	12VDC, POE IEEE 802.3af (classe 0)
Consommation	10.3W
Variables d'environnement	-30°C-+60°C, <95%RH
Conditions de stockage	-30°C-+60°C
Indice IP	IP67
Résistance au vandalisme	IK10
Boîtier	Métal, plastique
Dimensions	L: 79mm H: 75.9mm P: 244.1mm
Poids	0.815Kg



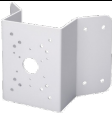

DORI - Distance maximale

Detection - détection	58m
Observation - observation	23m
Recognition - reconnaissance	12m
Identification - identification	6m

Certifications

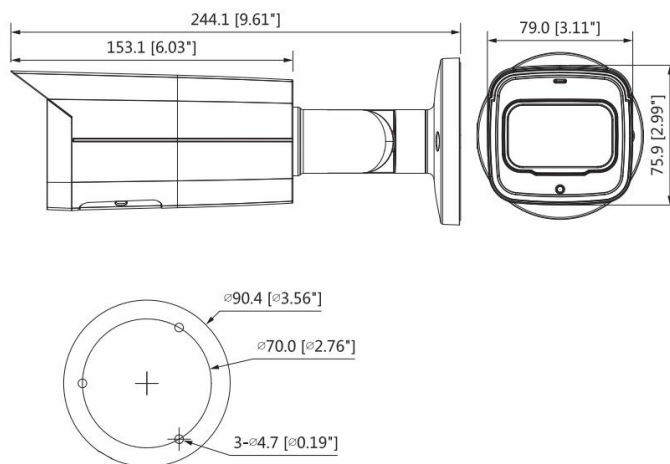
Certifications	CE-LVD: EN60950-1 CE-EMC: Electromagnetic Compatibility Directive 2014/30/EU FCC: 47 CFR FCC Part 15, Subpart B UL/CUL: UL60950-1 CAN/CSA C22.2 No.60950-1-07
----------------	---

Accessoires optionnels

PC95JUNC-2	
PC95POLE-2	
PC95CORNER	
LR1002	

* Les spécifications mentionnées peuvent être modifiées à tout moment sans avis préalable.

** la distance donnée pour la portée de l'éclairage infrarouge dépend fortement du facteur de réflexion des matières sur lesquelles la lumière IR se réfléchit. C'est pourquoi la distance mentionnée peut différer dans la pratique.



Votre installateur: