

NDA-U-PMAS Adapter voor mastmontage klein

www.boschsecurity.com



BOSCH

Technologie voor het leven



- ▶ Compacte adapter voor mastmontage voor installatie van de wandmontagebeugel van Bosch
- ▶ Modulair ontwerp voor snelle en eenvoudige installatie
- ▶ Vandalismebestendig en geschikt binnen- en buitenshuis.
- ▶ Weerbestendige afwerking waardoor het uiterlijk mooi blijft

De modulaire camerabeugels en -accessoires zijn een familie van montagebeugels, adapters, hangende interfaceplaten en junction boxen die kunnen worden gebruikt in combinatie met een breed assortiment camera's van Bosch. De accessoires zijn eenvoudig te installeren en kunnen worden gecombineerd, om de installatie op meerdere locaties te vereenvoudigen, terwijl hetzelfde uiterlijk behouden blijft.

Funcities

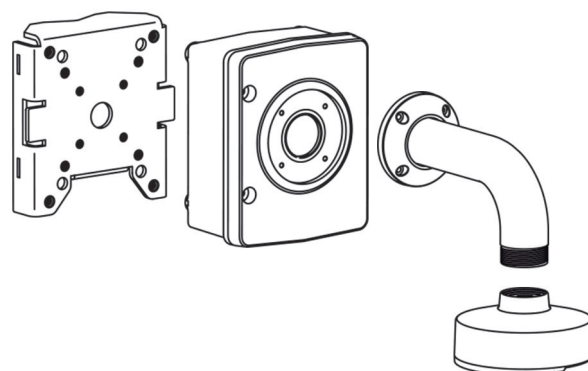
Adapter voor mastmontage

Compacte adapter voor mastmontage voor installatie van de wandmontagebeugel.

Combinaties van universele accessoires

Het is een veilige en robuuste oplossing om camera's samen met de volgende accessoires te monteren.

- NDA-U-WMT Hangende wandbevestiging
- NDA-U-PSMB Hangbeugel wand-/plafondmontage SMB



Certificaten en normen**Omgevingseisen**

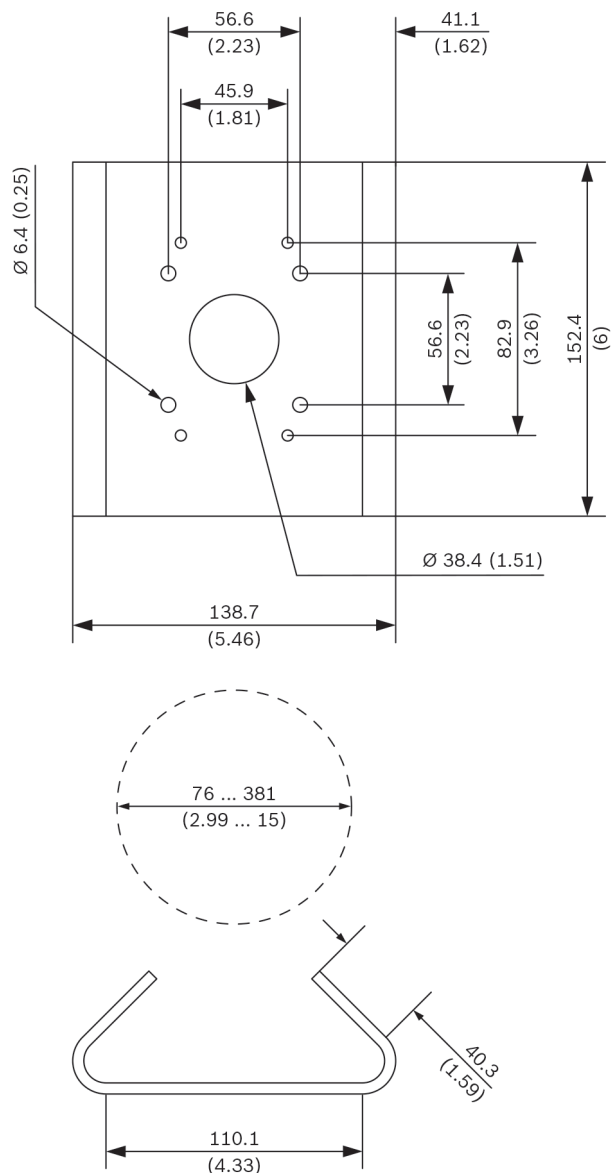
Zoute mist	IEC60068-2-52
Trillingsbestendigheid	NEMA TS2
Schokbestendigheid	IEC60068-2-27
Schokken	IK10

Meegeleverde onderdelen

Aantal	Component
1	Mastbevestigingsadapter klein
4	M6 x 20 mm zeskantige schroef
4	M6 veerring
4	M6 ring
4	#6-32 x 1 inch schroef met ovale kop met sleuf
2	Riem, roestvrij, 1,5 m lang
2	Gesp
1	Beknopte installatiehandleiding

Technische specificaties**Mechanische specificaties**

Afmetingen (B x H)	129 x 152 mm
Gewicht	508 g
Standaardkleur	Wit (RAL 9003)
Constructiemateriaal	Aluminiumlegering



Afmetingen in mm

Bestelinformatie**NDA-U-PMAS Adapter voor mastmontage klein**

Mastbevestigingsadapter klein
 Universele mastbevestigingsadapter, wit; klein.
 Bestelnummer **NDA-U-PMAS**

Accessoires**NDA-U-PSMB Wand-/plafondbeugel voor buismontage SMB**

Doos voor opbouwmontage (SMB) voor wand- of buismontage.
 Bestelnummer **NDA-U-PSMB**

NDA-U-WMT Wandbevestiging hangend

Universele wandmontagebeugel voor domecamera's, wit
 Bestelnummer **NDA-U-WMT**

Vertegenwoordigd door:

Europe, Middle East, Africa:
Bosch Security Systems B.V.
P.O. Box 80002
5600 JB Eindhoven, The Netherlands
Phone: + 31 40 2577 284
emea.securitysystems@bosch.com
emea.boschsecurity.com

Germany:
Bosch Sicherheitssysteme GmbH
Robert-Bosch-Ring 5
85630 Grasbrunn
Germany
www.boschsecurity.com