

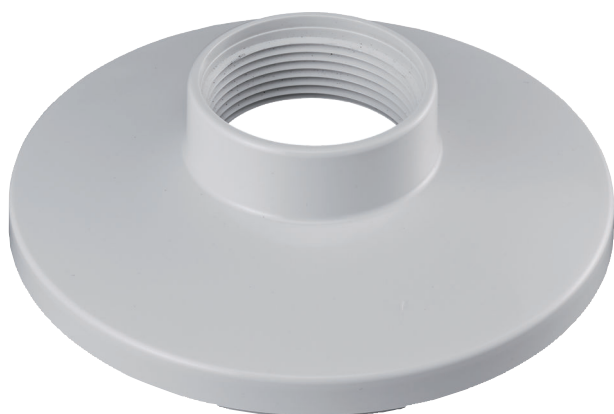
NDA-5031-PIP Interfaceplaat hangend NDI-4/5000

www.boschsecurity.com



BOSCH

Technologie voor het leven



- ▶ Hangende interfaceplaat voor FLEXIDOME IP 4/5000i binnenshuis
- ▶ Modulair ontwerp voor snelle en eenvoudige installatie
- ▶ Weerbestendige afwerking waardoor het uiterlijk mooi blijft

Dit cameraspecifieke accessoire is bedoeld voor gebruik met de nieuwe lijn van universele accessoires van Bosch.

De modulaire camerabeugels en -accessoires zijn een familie van montagebeugels, adapters, hangende interfaceplaten en junction boxen die kunnen worden gebruikt in combinatie met een breed assortiment camera's van Bosch. De accessoires zijn eenvoudig te installeren en kunnen worden gecombineerd, om de installatie op meerdere locaties te vereenvoudigen, terwijl hetzelfde uiterlijk behouden blijft.

Functies

De NDA-5031-PIP is speciaal ontworpen voor gebruik binnenshuis met de FLEXIDOME 4/5000i familie. Het is een veilige en robuuste oplossing om de camera te monteren aan:

- NDA-U-WMT Hangende wandbevestiging
- NDA-U-PMT Buismontagebeugel

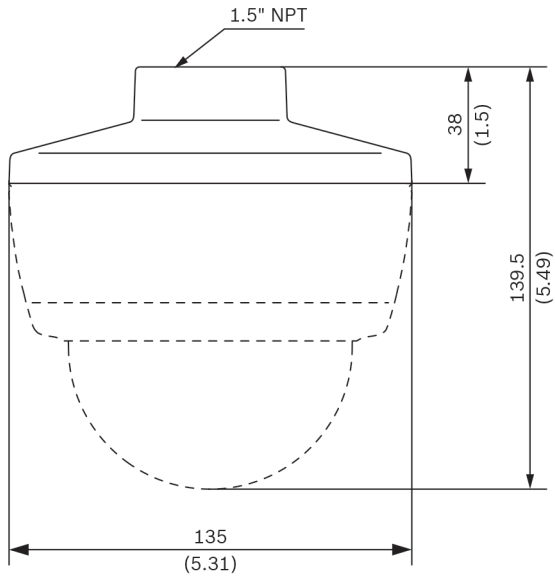
Meegeleverde onderdelen

Aantal	Component
1	Hangende interfaceplaat
1	M4 x 12 mm T20 schroef

Aantal	Component
4	M4 x 8 mm T20 schroef
1	Beknopte installatiehandleiding

Technische specificaties

Mechanische specificaties	
Afmetingen	Ø 135 mm, H = 38
Gewicht	110 g
Standaardkleur	Wit (RAL 9003)
Construatiemateriaal	Polycarbonaat



Afmetingen in mm

Bestelinformatie

NDA-5031-PIP Interfaceplaat hangend NDI-4/5000

Hangende interfaceplaat voor FLEXIDOME IP 4000i/
5000i binnenshuis.

Bestelnummer **NDA-5031-PIP**

Vertegenwoordigd door:

Europe, Middle East, Africa:
Bosch Security Systems B.V.
P.O. Box 80002
5600 JB Eindhoven, The Netherlands
Phone: + 31 40 2577 284
emea.securitysystems@bosch.com
emea.boschsecurity.com

Germany:
Bosch Sicherheitssysteme GmbH
Robert-Bosch-Ring 5
85630 Grasbrunn
Germany
www.boschsecurity.com