

# FLEXIDOME IP corner 9000 MP

www.boschsecurity.nl



**BOSCH**

Technologie voor het leven



ONVIF



- ▶ Hoekmontage met No-Grip-ontwerp voor maximale veiligheid
- ▶ 1,5 MP-resolutie voor scherpe beelden
- ▶ Overziet een complete kleine ruimte, inclusief het gebied direct onder de camera zelf.
- ▶ 940 nm LED's voor nachtzicht bij onzichtbaar licht, met een bereik van 9 m
- ▶ IP65 waterdicht

De FLEXIDOME corner 9000 MP is een vandalismebestendige hoekmontagecamera met een No-Grip-ontwerp zonder zichtbare montagepunten. De 1440 x 1080p beelden met hoge resolutie en de geïntegreerde infraroodbelichting zorgen voor effectieve professionele netwerkbewaking, 24 uur per dag, in risicovolle, vandalismegevoelige gebieden onder alle lichtomstandigheden, zelfs in volledig donkere kamers.

Dankzij de ultragroothoekobjectief kan de camera een kleine ruimte in zijn geheel weergeven, inclusief de vloer onder de camera. Het is onmogelijk om de camera vast te grijpen of er aan te gaan hangen, waardoor hij maximale veiligheid biedt bij toepassingen zoals gevangeniszellen, liften en psychiatrische ziekenhuizen.

## Systemoverzicht

### Hoekmontage, vandalismebestendig ontwerp

Dankzij het innovatieve ontwerp kan de camera verzonken worden bevestigd in de hoek van een ruimte. Op deze manier is de camera beschermd tegen de meest extreme pogingen om hem te vernielen, los te koppelen of uit te schakelen. De scherpe hoek van 45° verbergt alle bedrading en biedt een compleet overzicht van een ruimte van 4,5 x 4,5 m, inclusief het

gebied onder de camera zelf. De camera heeft geen ankerpunten, wat zorgt voor een maximale veiligheid op plaatsen waar mensen gevaar lopen.

### Infraroodverlichting

De camera biedt het sterke voordeel van infraroodverlichting om zowel overdag als 's nachts perfecte beelden door te geven. Infraroodlicht-LED's zorgen voor onzichtbaar, effectief nachtzicht voor de beste nachtbeelden die tegenwoordig mogelijk zijn. De intensiteit van de infrarood-LED's kan worden aangepast, hierdoor worden hotspots op de voorgrond en onderbelichte achtergronden voorkomen.

### Schakelen tussen echte dag/nacht

De camera is voorzien van mechanische filtertechnologie voor levendige kleuren overdag en uitstekend nachtzicht onder infraroodverlichting. Hierdoor blijft het beeld altijd scherp, onder alle lichtcondities. De camera beschikt ook over een uitstekende spectrale reactie in het bijna-infraroodgebied, wat zorgt voor uitstekend actief-infrarood nachtzicht.

### iDNR vermindert de benodigde bandbreedte en opslagcapaciteit

De camera maakt gebruik van intelligente dynamische ruisonderdrukking (iDNR), deze analyseert actief de inhoud van een scène en vermindert de beeldruis dienovereenkomstig.

Het beeld met weinig ruis en de efficiënte H.264-compressietechnologie zorgen voor heldere beelden en reduceren tegelijkertijd de benodigde bandbreedte en opslagkwaliteit tot 30% in vergelijking met andere camera's. Hierdoor vereisen de streams minder bandbreedte, zonder dat dit ten koste gaat van de beeldkwaliteit of vloeiende bewegingen. De camera zorgt voor optimaal bruikbaar beeld door op een slimme manier de verhouding tussen detail en bandbreedte af te stemmen.

De bandbreedte wordt ook verminderd door het gebruik van codering gebaseerd op gebied. Er kunnen compressieparameters voor acht regio's worden ingesteld. Hierdoor kunnen oninteressante regio's sterk worden gecomprimeerd, zodat meer bandbreedte beschikbaar is voor relevante gedeelten van de scène.

In de tabel vindt u de gemiddelde standaard geoptimaliseerde bandbreedte (voor firmware 5.8) in bits/s voor verschillende beeldrates:

IPS	1080p	VGA
30	1200	600
15	955	478
7,5	711	355
5	568	284
3	388	194

### 1440 x 1080p resolutie met meerdere streams

De camera beschikt over een 1440 x 1080p resolutie bij 30 beelden per seconde (IPS). De innovatieve multi-streaming-functie levert verschillende H.264-streams samen met een M-JPEG-stream. Deze streams maken bandbreedte-efficiënte weergave- en opnameopties mogelijk, maar ook integratie met videomanagementsystemen van derden.

### Doelzones en e-PTZ

Er kunnen twee doelzones (ROI) door de gebruiker worden opgegeven. Op afstand met behulp van elektronische pan, tilt en zoom (e-PTZ), kunt u specifieke delen uit het volledige beeld selecteren. Deze doelzones genereren afzonderlijke streams voor opname en weergave op afstand. Deze streams zorgen er samen met de hoofdstream voor, dat de beveiligingsmedewerker het meest relevante deel van de scène in het oog kan houden met behoud van het overzicht op de situatie.

### Gemakkelijke installatie

Er zijn geen focus of draai-/kantelaanpassingen nodig aangezien de camera met de groothoeklens een complete dekking van een ruimte van 4,5 x 4,5 m biedt.

De voeding voor de camera kan worden geleverd via een netwerkkabel die compatibel is met Power-over-Ethernet (IEEE 802.3af). Met deze configuratie is er slechts één kabel nodig voor de voeding, bediening en weergave van de camera. Door gebruik te maken van PoE kan de installatie gemakkelijker en kosteneffectiever worden uitgevoerd, omdat op de locatie waar de camera wordt geplaatst geen voedingsbron aanwezig hoeft te zijn.

De camera kan ook worden voorzien van voeding door +12 VDC of 24 VAC voedingen. Voor het verhogen van de betrouwbaarheid van het systeem kan de camera tegelijkertijd worden aangesloten op PoE en +12 VDC/24 VAC voedingen. Bovendien kan een ononderbroken stroomvoorziening (Uninterruptible Power Supply, UPS) worden gebruikt zodat een continue werking wordt gegarandeerd, zelfs wanneer de stroom uitvalt. Voor een probleemloze netwerkbekabeling ondersteunen de camera's Auto-MDIX.

### Tweeweg audio en audio-alarm

Via de spreek/luister-verbinding kan de operator communiceren via een externe audiolijningang en -uitgang. Audio-detectie kan gebruikt worden om indien nodig een alarm te genereren.

### Sabotage- en bewegingsdetectie

Er zijn tal van configuratiemogelijkheden voor alarmsignalering bij sabotage van de camera. Een ingebouwd algoritme om beweging in het videobeeld te detecteren, kan tevens gebruikt worden voor alarmsignalering.

### Lokaal opnemen

De interne MicroSD-kaartsleuf ondersteunt een opslagcapaciteit tot 2 TB (SDXC). Een microSD-kaart kan worden gebruikt voor lokale alarmopnamen. Opname vóór alarm in RAM vermindert de bandbreedte voor opnemen op het netwerk, of - als opnemen met microSD-kaart wordt gebruikt - vergroot de effectieve levensduur van het opslagmedium.

### Voorzieningen op cloud-basis

De camera ondersteunt JPEG-posting op tijd- of alarmbasis naar vier verschillende accounts. Deze accounts kunnen FTP-servers of opslagvoorzieningen op cloud-basis (bijv. Dropbox) adresseren. Videoclips of JPEG-beelden kunnen ook naar deze accounts worden geëxporteerd.

Alarmen kunnen zodanig worden ingesteld dat bij activering een e-mail of SMS wordt verzonden, zodat u altijd op de hoogte bent van abnormale gebeurtenissen.

### Toegangsbeveiliging

Wachtwoordbeveiliging met drie niveaus en 802.1x verificatie wordt ondersteund. De toegang via de webbrowser kan worden beveiligd met HTTPS door gebruikmaking van een SSL-certificaat dat in de camera is opgeslagen. De video- en audio-communicatiekanalen kunnen onafhankelijk worden gecodeerd via AES 128-bits encryptie door de optionele Encryption Site License te installeren.

### Complete weergavesoftware

De videofuncties van de camera zijn op vele manieren toegankelijk: met webbrowser, met behulp van de meegeleverde Bosch Video Client of met de iPad App. Het Bosch Video Client pc-softwarepakket voor videotoezicht heeft een gebruiksvriendelijke interface, die een eenvoudige installatie en configuratie ondersteunt. Dit pakket wordt geheel gratis geleverd. Het biedt eenvoudige live-weergave van meerdere camera's, afspelen, forensisch onderzoek en export.

### Videobewakings-app

De Video Security iPad-app van Bosch is ontwikkeld om onze Dynamic Transcoding-functies te gebruiken, waardoor deze zelfs via verbindingen met een lage bandbreedte **overall** toegang heeft tot HD-bewakingsbeelden. De App, samen met de afzonderlijk verkrijgbare Bosch transcoder, is geconfigureerd om u de volledige controle te geven over uw camera.

### Systeemintegratie

De IP standaard- en high-definition-camera's, encoders en analyses van Bosch zijn naadloos te combineren met een uitgebreid aanbod van beveiligingssoftware en opnamesystemen van Bosch en andere leveranciers. Dankzij de conformiteit met ONVIF, de open beschikbaarheid van Bosch VideoSDK (Video Software Development Kits) en een team speciaal voor integratie- en ondersteuningsprojecten, is het eenvoudig om videoproducten van Bosch in uw systeemontwerp te beheren (ga voor meer informatie over het Bosch Integration Partner-programma naar [ipp.boschsecurity.com](http://ipp.boschsecurity.com)).

### Toepassingen

- Gevangeniszellen
- Herstellkamers in ziekenhuizen
- Ruimtes voor psychiatrische zorg
- Vandalismegevoelige gebieden

### Certificaten en goedkeuringen

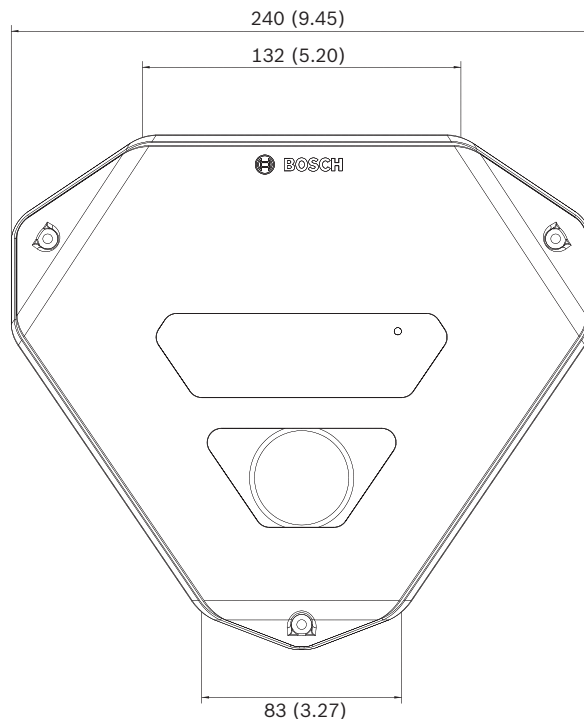
Standaarden	IEC 62471
	EN 60950-1
	UL 60950-1
	CAN/CSA-C22.2 NO. 60950-1
	EN 50130-4
	EN 50130-5
	FCC deel 15 subdeel B, klasse B

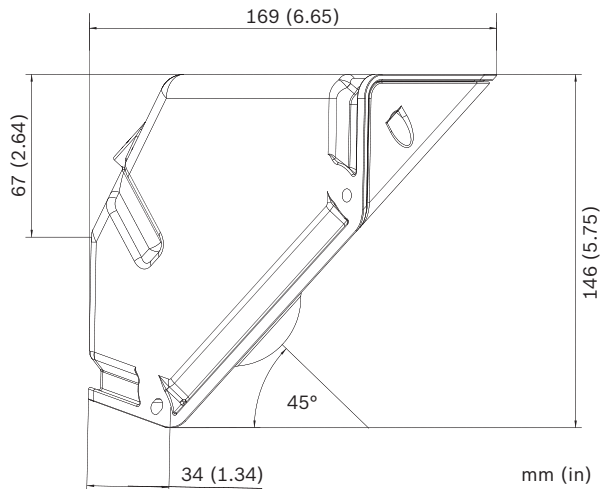
	EMC-richtlijn 2004/108/EC
	EN 55022/24 klasse B
	VCCI J55022 V2 / V3
	AS/NZS CISPR 22 (gelijk aan CISPR 22)
	ICES-003 klasse B
	EN 50121-4
	EN 50132-5-2; IEC 62676-2-3
Productcertificaten	CE, FCC, UL, cUL, C-tick, CB, VCCI
Bescherming tegen binnendringen van water en stof	IP65
Slagvastheid	IK10

Regio	Certificiëring
Europa	CE
VS	UL

### Installatie/configuratie

#### Afmetingen





### Technische specificaties

Ingangsspanning	+12 VDC / 24 VAC of Power-over-Ethernet (48 VDC nominaal)
Energieverbruik	8,4 W max. (12 VDC, PoE) 10,8 VA max. (+24 VAC)
PoE	IEEE 802.3af (802.3at type 1) Vermogensniveau: klasse 3

### Video

Type sensor	1/2,7-inch CMOS
Resolutie	1440 x 1080
Gevoeligheid	Kleur: 0,3 lx Zwart-wit: 0,0 lx (IR aan)
Dynamisch bereik	69 dB
Echte dag/nacht	Auto, Kleur, Monochroom
Sluittijd	Automatic Electronic Shutter (AES) Vast 1/30 (1/25) tot 1/15000
SD-videoresolutie	VGA, QVGA
Videocompressie	H. 264 MP (Main Profile) M-JPEG
Max. frame rate	30 IPS (De M-JPEG frame rate kan variëren, afhankelijk van de belasting van het systeem)
Video-instellingen	Videowatermerken, alarmmodus-stamping, beeld spiegelen, beeld omdraaien, contrast, verzadiging, helderheid, witbalans, scherpteniveau, contrastverbetering, tegenlichtcompensatie, privacy masker, bewegingsdetectie, sabotagealarm, montage rechtop, pixelteller

### Nachtzicht

IR-LED's	3 hoog-efficiënte LED's, 940 nm
IR-bereik	9 m

### Objectief

Objectieftype	Vast 2,0 mm, F2.0
Objectiefvatting	Geïntegreerd
Horizontaal gezichtsveld	121°
Verticaal gezichtsveld	91°

### Aansluiting

Analoge video-uitgang (alleen voor installatie)	2,5 mm jack-connector (1 Vtt CVBS, NTSC)
Alarmingang	0 tot 3,3 VDC, laag actief
Alarm output (Alarmuitgang)	60 VDC of 60 VAC (max), stroombelasting: 1 A (max)

### Audio

Audio-ingang	3,5 mm mono-aansluiting lijningang 0,707 Vrms, impedantie 20 kOhm (standaard)
Audio-uitgang	3,5 mm mono-aansluiting lijnuitgang 0,707 Vrms, impedantie 10 kOhm (standaard)
Audiocommunicatie	Tweeweg, full duplex
Audiocompressie	AAC, G.711, L16 (live en opnemen)

### Lokale opslag

Interne RAM	10 s pre-alarmopname
Geheugenkaartsleuf	Ondersteunt microSDHC-kaarten tot 32 GB en microSDXC-kaarten tot 2 TB. (Een SD-kaart van klasse 6 of hoger wordt aanbevolen voor HD-opnamen)
Opname	Continu opnemen, opname in ringmodus. Opnemen bij alarm, bij gebeurtenissen of volgens schema

### Bediening via software

Apparaatconfiguratie	Via webbrowser of pc-software voor videobewaking
----------------------	--

### Netwerk

Protocollen	IPv4, IPv6, UDP, TCP, HTTP, HTTPS, RTP/RTCP, IGMP V2/V3, ICMP, ICMPv6, RTSP, FTP, Telnet, ARP, DHCP, SNTP, SNMP (V1, MIB-II), 802.1x, DNS, DNSv6, DDNS, SMTP, iSCSI, UPnP (SSDP), DiffServ (QoS), LLDP, SOAP, Dropbox, CHAP, Digest-verificatie.
Codering	TLS 1.0, SSL, DES, 3DES, AES (optioneel)

Ethernet	10/100 Base-T, automatische detectie, half/full-duplex
Ethernet-connector	RJ45
Aansluitingen	ONVIF Profile S, Auto-MDIX

### Mechanische specificaties

Afmetingen (B x H x D)	240 x 146 x 169 mm
Gewicht	Ca. 1840 g

### Omgevingseisen

Bedrijfstemperatuur	-10 °C tot +50 °C
Opslagtemperatuur	-30 °C tot +60 °C
Vochtigheidsgraad	20 tot 90% relatieve vochtigheid (niet-condenserend)

### Bestelinformatie

#### FLEXIDOME IP corner 9000 MP

No-Grip, 1440x1080p, geïntegreerde infrarood IP-camera voor hoekmontage  
Opdrachtnummer **NCN-90022-F1**

#### Hardware-accessoires

##### S1460 service-/monitorkabel

2.5 mm connector naar BNC voor analoge en IP-camera's, 1 m  
Opdrachtnummer **S1460**

##### UPA-2420-50 Voedingseenheid

220 VAC, 50 Hz, 24 VAC, 20 VA Uit  
Opdrachtnummer **UPA-2420-50**

##### UPA-2430-60 Voedingseenheid

120 VAC, 60 Hz, 24 VAC, 30 VA Uit  
Opdrachtnummer **UPA-2430-60**

#### NCA-CMT-GF Grijs frontje FLEXIDOME corner 9000

Grijs frontje met LED-venster en transparante koepel  
Opdrachtnummer **NCA-CMT-GF**

#### Software-accessoires

##### BVIP AES 128-bits encryptie

BVIP AES 128-bits Encryption Site License. Deze licentie is slechts eenmalig per installatie nodig. Met deze licentie wordt gecodeerde communicatie tussen BVIP-apparatuur en managementstations ingeschakeld.  
Opdrachtnummer **MVS-FENC-AES**

#### Vertegenwoordigd door:

##### Nederland:

Bosch Security Systems B.V.  
Postbus 80002  
5617 BA Eindhoven  
Telefoon: +31 40 2577 200  
Fax: +31 40 2577 202  
nl.securitysystems@bosch.com  
www.boschsecurity.nl

##### België:

Bosch Security Systems NV/SA  
Torkonjestraat 21F  
8510 Kortrijk-Marke  
Telefoon: +32 56 20 02 40  
Fax: +32 56 20 26 75  
be.securitysystems@bosch.com  
www.boschsecurity.be