

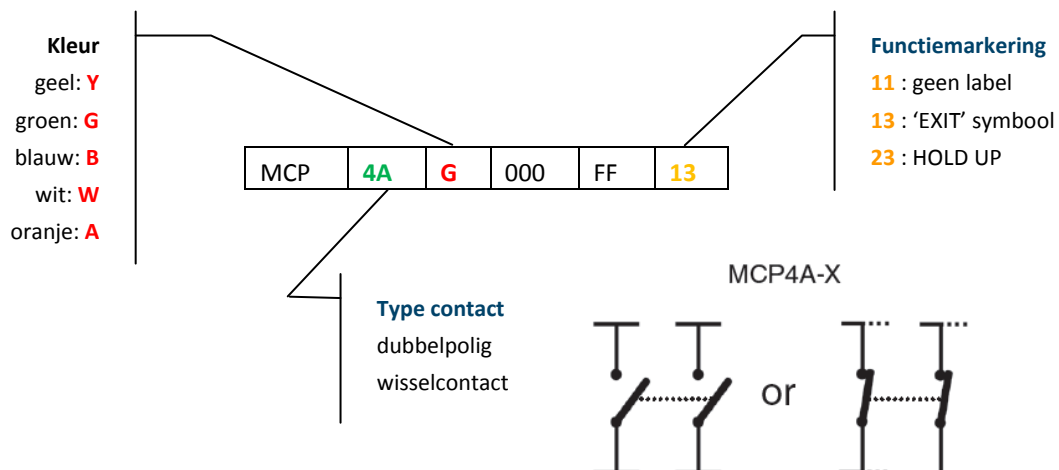
MCP4A

Multifunctionele drukknop



De gekleurde drukknoppen MCP4A zijn zeer gemakkelijk te installeren dankzij de “plug and play” connectors. De knoppen hebben een dubbelpolig wisselcontact normaal open of normaal gesloten. De knoppen worden standaard geleverd met een plastic venster dat na indrukken teruggeplaatst wordt met de meegeleverde sleutel. De knop heeft een sabotagebescherming: zodra het venster of de voorzijde van de knop verwijderd wordt, gaat de knop in alarm.

De knoppen kunnen flexibel inspelen op de vraag: verschillende kleuren, functiemarkering, opbouw of inbouw, keuzecontact, ook een breekglas blijft mogelijk.



TECHNISCHE SPECIFICATIES

Model en productcode	MPC4A-G000FF-13	MPC4A-W000FF-23	MPC4A-Y000FF-11	MPC4A-B000FF-11	MPC4A-A000FF-11
Kleur	Groen	Wit	Geel	Blauw	Oranje
Functiemarkering	Exit symbool	HOLD UP	geen	geen	geen
Materiaal	Polycarbonaat ABS				
IP graad	IP24D				
Relais	Max 30 VDC, 2A				
Kabels	0,5 -2,5 mm ²				
Relatieve vochtigheid	93 + 3%, niet-condenserend				
Werkingstemperatuur	-10 tot +55°C				
Massa	130 g				
Afmetingen	H 93 x B 89 x D 28 mm				

*Andere functiemarkering of contacten op aanvraag.

ACCESSOIRES

Montagedoos	SG	SW	SY	SB	SA	MSB1
Kleur	Groen	Wit	Geel	Blauw	Oranje	metaal
Type	Opbouw					inbouw
Afmetingen	H 87 x B 87 x D 32 mm					H 68,3 x B 68,3 x D 25 mm

PS200 Transparant plexi deksel

P056 5 verzegelingen voor plexi deksel

SC071 Schuifconnector met 4 aansluitingen