



Le boîtier d'extérieur pour caméra haute définition garantit une protection totale contre toutes les intempéries. L'ouverture latérale facilite l'accès à la caméra et aux câbles. Le boîtier comprend le support passe-câble et un filtre pare-soleil. Le boîtier est en aluminium et le pare-soleil en plastique ABS pour garantir force et longévité, quelles que soient les applications. Le boîtier utilise également des bagues d'étanchéité et des joints en caoutchouc-néoprène pour une isolation maximale face aux intempéries.

CARACTÉRISTIQUES PRINCIPALES

Boîtier d'extérieur étanche pour caméras HD H.264, H4 HD et caméras HD Pro

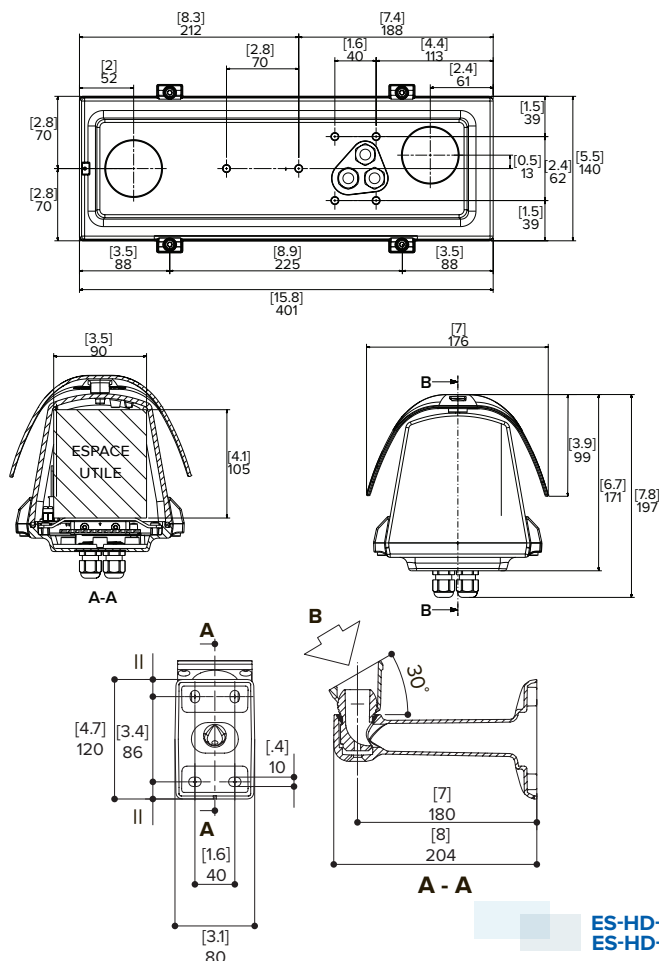
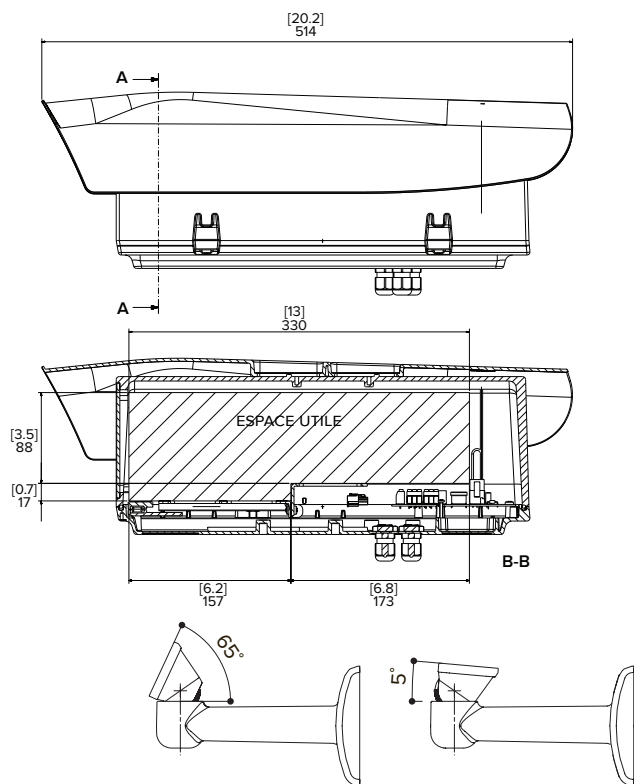
Fenêtre en verre pour une excellente qualité d'image

Comprend un support passe-câble et un filtre pare-soleil

Options de chauffage et de refroidissement disponibles

Compatible avec le module d'alimentation PoE+ en option

Finition de couleur RAL 9002



[X.X]	POUCES
X	MM

Spécifications

MÉCANIQUES	Dimensions (l x H x L)	176 mm x 197 mm x 514 mm (6,9 po x 7,8 po x 20,2 po)
	Espace intérieur utile (l x H x L) :	90 mm x 115 mm x 325 mm (3,5 po x 4,5 po x 12,8 po)
	Poids :	4,8 kg (10,6 livres)
	Matière de la fenêtre	Verre
	Finition	RAL 9002

ÉLECTRIQUE	Consommation électrique	20 W — ES-HD-HWS-LG 4 W — ES-HD-CWS-LG
	Courant	VCC : 12 V VCA : 24 V

ENVIRONNEMENTAL	ES-HD-HWS-LG		ES-HD-CWS-LG
	Caméras prises en charge et température de fonctionnement	Caméras HD H.264 (H3-B) : -13°C à 40°C (9°F à 104°F) Caméras HD PRO JPEG2000 (HD-PRO) : -17°C à 35°C (1°F à 95°F) Caméras HD PRO H.264 (H4PRO-B) : -15°C à 37°C (5°F à 99°F) Caméras H4 HD (H4A-B) : -10°C à 48°C (14°F à 118°F)	Caméras HD H.264 (H3-B) : -10 à 48°C (14 à 118°F) Caméras HD PRO JPEG2000 (HD-PRO) : -10 à 48°C (14 à 118°F) Caméras HD PRO H.264 (H4PRO-B) : -10 à 48°C (14 à 118°F) Caméras H4 HD (H4A-B) : -10°C à 50°C (14°F à 122°F)
Opération de chauffe	Allumé : 15°C ±3°C (59°F ±5°F) Éteint : 22°C ±3°C (71°F ±5°F)	s.o.	
Opération de refroidissement	s.o.	Allumé : 35°C ±3°C (95°F ±5°F) Éteint : 20°C ±3°C (71°F ±5°F)	

CERTIFICATIONS	Sécurité	CE EN 60950-1	EN50130-4 EN61000-6-3
	Environnement	IP66 – ES-HD-HWS-LG IP44 – ES-HD-CWS-LG	Résistant au brouillard salin (EN50130-5, EN60068-2-52)

ACCESSOIRES DISPONIBLES	ES-HD-IPM	Trousse de modernisation pour module d'alimentation PoE+.
	ES-HD-MNT-PAR	Bras de montage sur parapet
	ES-HD-MNT-POLE-LG	Adaptateur pour montage sur portant de grande taille
	ES-HD-MNT-POLE-MD	Adaptateur double caméra pour montage sur portant de taille moyenne
	ES-HD-MNT-POLE-SM	Support d'adaptateur double caméra pour montage sur portant de petite taille
	ES-HD-MNT-ARM	Bras de montage au plafond
	ES-HD-MNT-CORNER	Adaptateur de montage en angle, compatible avec le support à rotule fourni
	ES-HD-MNT-PLATE	Support mural de renforcement, deuxième point de montage de caméra pour ES-HD-MNT-POLE-MD

INFORMATIONS DE COMMANDE	ES-HD-HWS-LG	Boîtier d'extérieur étanche de grande taille avec dispositif de chauffe
	ES-HD-CWS-LG	Boîtier d'extérieur étanche de grande taille avec ventilateur de refroidissement