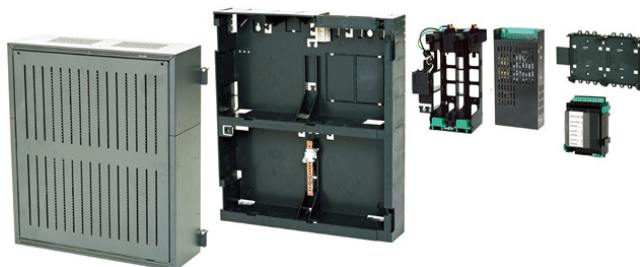



BOSCH

Technologie voor het leven

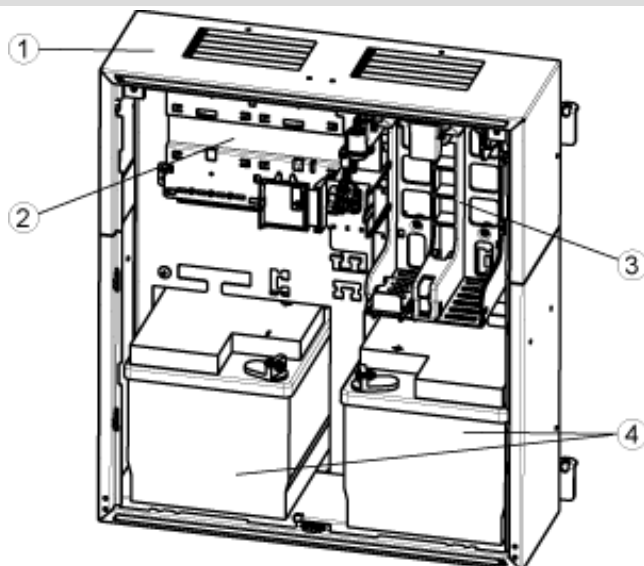
FPP-5000 Externe voedingseenheid-kit 24 V/6 A



- ▶ Laadproces wordt geregeld door temperatuur en tijd
- ▶ Spanningsuitgangen elk elektronisch gezeerd en parallel aansluitbaar
- ▶ Biedt plaats aan twee accu's

De FPP-5000 externe voedingseenheid-kit is gemaakt voor universele voeding en biedt ruimte voor twee 12 V/40 Ah-accu's. Deze wordt geconfigureerd door componenten van het modulaire brandmeldpaneel FPA-5000 te gebruiken.

Systemoverzicht



Pos. Beschrijving

- | | |
|---|--|
| 1 | Voedingsbehuizing, framemontage, normaal PMF 0002 A |
| 2 | Montagebeugel voor 1 paneelrail kort PRS 0002 A voor 1 accu-controller module BCM 0000 B |
| 3 | Beugel voor voedingseenheid voor 1 UPS 2416 A universele voeding 24 V/6 A |
| 4 | Biedt plaats aan 2 accu's 12 V/40 Ah |

De voedingsbehuizing wordt geplaatst op een montageframe normaal FMH 0000 A (niet weergegeven).

Basisfuncties

Bij de FPP-5000 voedingseenheid is de paneelrail, die is gemaakt van met glasvezel versterkt kunststof, voorzien van een BCM 0000 B accucontrollermodule.

De voedingseenheid is in de beugel voor de voedingseenheid geplaatst en is onmiddellijk operationeel via de voorbedrade steekverbindingen.

De beugel is voorzien van een thermische sensor.

De universele voeding UPS 2416 A is tegen overspanning en polariteit verwisseling beveiligd. De uitgangsspanning wordt extern bewaakt en geregeld. De uitgang STORING geeft aan dat er een storing heeft plaatsgevonden. De groene ingebouwde LED geeft aan dat de eenheid in werking is.

De BCM 0000 B accucontrollermodule bewaakt de voeding en regelt het temperatuur- en tijdgestuurde opladen van de accu's (2 x 12 V / 40 Ah).

Elke spanningsuitgang is elektronisch gezekeerd. Alle spanningsuitgangen kunnen parallel worden aangesloten.

Certificaten en goedkeuringen

VdS-goedkeuringsnr.: **G 205 050**

Meegeleverde onderdelen

Aantal	Onderdelen
1	PMF 0002 A voedingsbehuizing, framemontage normaal, met beugel voor voedingseenheid
1	FMH 0000 A montageframe normaal
1	UPS 2416 A universele voeding 24 V/6 A
1	PRS 0002 A paneelrail kort
1	BCM 0000 B accucontrollermodule
1	Accu-aansluitkabel voor de framemontagebehuizing
1	Aanvullend pakket

Aanwijzing Optioneel: aardingsrail FPO-5000-EB

Technische specificaties

Elektrische specificaties

Ingangsspanning	100 V AC ... 240 V AC
Bereik ingangsfrequentie	50 Hz ... 60 Hz
Rendement	85%
Overbruggingstijd	> 100 ms bij 230 V AC
Uitgangsspanning	
• netvoeding	26 ... 29 V DC (afhankelijk van temp.)
• Netvoeding nominaal	26.8 V DC (bij 40 °C)
• Batterijvoeding	21 ... 23 V DC
Max. uitgangsstroom	6 A
Max. uitgang	160 W (permanent)
spanningsuitgangen:	
• AUX 1, AUX 2, AUX 3	Accu gebufferd, max. 1,7 A
• AUX 4, AUX 5, AUX 6	Accu gebufferd, max. 0,5 A

Mechanische specificaties

Materiaal behuizing	Plaatstaal, gelakt
Kleur behuizing	Leigrijs, RAL 7015 Voorkant: antraciet grijs, RAL 7016
Afmetingen (geïnstalleerd)	ca. 502 x 450 x 327 mm

Omgevingseisen

Beschermingsklasse	IEC 60950 / EN 60950
EMC-storingsstabiliteit	EN 50130-4 / UL 864 / FCC deel 15
EMC-storingsemissie	EN 50081-1 / UL 864 / FCC deel 15
Toegestane bedrijfstemperatuur	-5 °C ... 50 °C
Toegestane opslagtemperatuur	-20 °C ... 60 °C
Relatieve vochtigheidsgraad	Max. 95% niet condenserend
Koeling	ventilatie zonder ventilator

Bestelinformatie

**FPP-5000 Externe voedingseenheid-
kit 24 V/6 A**

FPP 5000

The Netherlands:
Bosch Security Systems B.V.
Postbus 80002
5600 JB Eindhoven
Phone: +31 40 2577 200
Fax: +31 40 2577 202
nl.securitysystems@bosch.com
www.boschsecurity.nl

Belgium:
Bosch Security Systems NV/SA
Torkonjestraat 21F
8510 Kortrijk-Marke
Phone: +32 56 24 5080
Fax: +32 56 22 8078
be.securitysystems@bosch.com
www.boschsecurity.be

Represented by