

FPC-500 Conventionele Brandmeldcentrale

www.boschsecurity.nl



- ▶ Hoogwaardige moderne optiek – geschikt voor publieke ruimten
- ▶ LCD met ongecodeerde tekst
- ▶ Beschikbaar voor 2, 4 of 8 melderzones met maximaal 64, 128 of 256 melders
- ▶ Optioneel gebruik van EOL-afsluitmodule (vereist conform EN 54-13)
- ▶ Krachtige voedingseenheid van 3 A

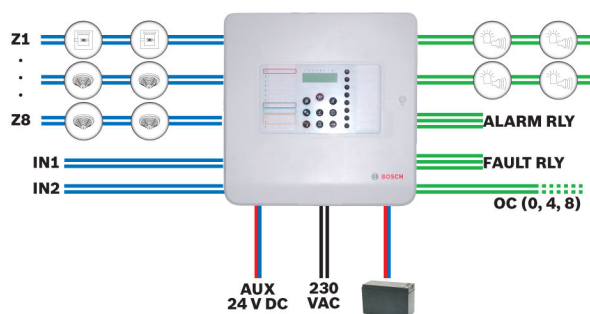
De FPC-500-x Conventionele Brandmeldcentrale is de ideale oplossing voor kleine en middelgrote objecten. Dankzij de beproefde conventionele lijntechnologie kan een kostenbesparend branddetectiesysteem worden gerealiseerd.

Er zijn drie typen beschikbaar:

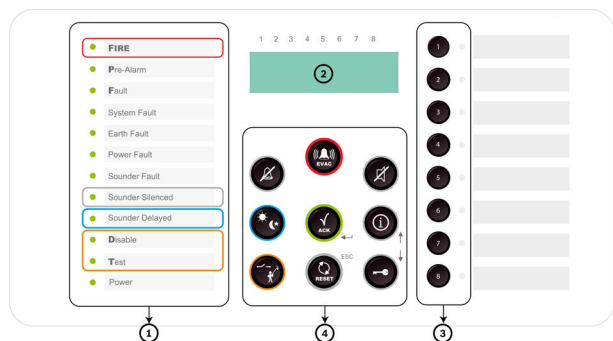
- FPC-500-2: 2 zones voor maximaal 64 melders
- FPC-500-4: 4 zones voor maximaal 128 melders
- FPC-500-8: 8 zones voor maximaal 256 melders

De centrale kan worden geprogrammeerd en bediend met behulp van het geïntegreerde LCD-scherm. Dankzij de optionele uitbreidingen, zoals relaismodules, open collectormodules en sleutelschakelaars is verdere afstemming op de wensen van de klant mogelijk.

Systemoverzicht



Z1...Z8	Tot 8 zones
IN1, IN2	Tot 2 ingangen (FPC-500-2 en FPC-500 4 één ingang) Twee sirene-uitgangen (elk 500 mA)
ALARMREL, STORINGSRE L	Alarm- en storingsrelais
AUX	AUX-voeding (500 mA) Noodvoeding, tot 2 x 7,2 Ah



- 1 LED's
- 2 LCD-venster met zonenummers
- 3 Zonetoetsen en zonestatus-LED's
- 4 Bedieningspaneel

Basisfuncties

De brandmeldcentrales van de FPC-500 serie beschikken over de volgende functies:

- Alarmverificatie
- Twee-melder-afhankelijkheid
- Twee-zone-afhankelijkheid
- Tijdelijke alarmopslag
- Programmeerbare vertraging
- Schakelen tussen dag- en nachtmodus (AV)
- Gebeurtenissen- en testhistorie
- Alarmteller

Bedieningsniveaus

De brandmeldcentrales hebben drie verschillende bedieningsniveaus. Voor niveau 1 is geen toegangscode vereist. Voor de toegang tot niveau 2 en 3 is een code van vier cijfers nodig (niveau 2 is tevens toegankelijk met een optionele sleutelschakelaar). De toegangscode voor niveau 2 en 3 kunnen worden gewijzigd.

Er zijn diverse testfuncties beschikbaar. Op niveau 1 kunnen tests van LED's, zoemers en LCD's worden uitgevoerd. Op niveau 2 en 3 kunnen ook zones, uitgangen en sirenes worden getest.

Programmering

U kunt de centrale eenvoudig programmeren via het bedieningspaneel en het LCD-scherm. De zones kunnen afzonderlijk worden geconfigureerd, waardoor een perfecte afstemming op de wensen van de klant mogelijk is. Door de standaardprogrammering raakt de gebruiker snel vertrouwd met het systeem en deze programmering hoeft slechts enigszins te worden aangepast om hem geschikt te maken voor allerlei toepassingen.

Certificaten en goedkeuringen

De geboden opties conform EN 54-2:1997/A1:2006 zijn onder meer:

- Alarmteller
- Teststatus

- Uitgang naar branddetectieapparatuur
- Vertragingen naar uitgangen
- Afhankelijkheden van meer dan één alarmsignaal
 - Type A afhankelijkheid
 - Type B afhankelijkheid

Regio	Certificering	
Europa	CE	FPC-500
Duitsland	VdS	VdS-G211100 FPC-500
Europa	CPD	0786-CPD-21105 FPC-500
Kroatië	ELTEH	145-SF/12 FPC 500

Installatie/configuratie

- De brandmeldcentrale moet binnenshuis worden gemonteerd, op een droge, goed onderhouden plaats, waarbij rekening moet worden gehouden met de omgevingseisen (zie Technische specificaties).
- Monteer de brandmeldcentrale zodanig aan de muur, dat het LCD-scherm zich op ooghoogte bevindt.
- Voor een optimale levensduur van de batterij mag de brandmeldcentrale alleen worden gebruikt bij toegestane bedrijfstemperaturen (0 °C tot +40 °C).
- Bij de planning dient rekening gehouden te worden met specifieke landelijke normen en richtlijnen.
- Houd rekening met de vereisten van de lokale instanties (politie, brandweer).
- Voor gebruik van het branddetectiesysteem conform EN 54-13 is het verplicht om iedere zone af te sluiten met een EOL-afsluitmodule.

Onderhoud

Laat onderhouds- en inspectiewerkzaamheden regelmatig uitvoeren door geschoold en gekwalificeerd personeel. Bosch Sicherheitssysteme GmbH raadt een jaarlijkse werkings- en visuele inspectie aan.

Specificaties volgens EN 54-4 hoofdstuk 7.1

a) Dit is een voedingseenheid, gebruikt in branddetectiesysteem FPC-500. Deze voedt het branddetectiesysteem en de aangesloten randapparatuur en wordt gebruikt om de twee aan te sluiten batterijen op te laden.

b) Technische specificaties

1) Aanbevolen belasting	61 W
2) Ingangsspanning	230 VAC +10%/-15%, 50-60 Hz
Bedrijfsspanning	26 VDC – 29 VDC
3) Communicatieparameter	geen
4) Zekeringswaarden	3,15 A/250 V
5) Batterijen	2 x 7,0 – 7,2 Ah (max.) loodgelbatterij
6) Stroomverbruik, max.	2,3 A
7) Batterij, max. interne weerstand	800 mOhm
I_{min}	70 mA

$I_{\max, a}$	0,7 A
$I_{\max, b}$	2,3 A
9) Lijnparameter	
Batterij	Kabel wordt standaard geleverd
PCB-voeding	bekabeling gemaakt in fabriek
230 V voeding	1,5 mm ² standaardkabel (max.)

c) De voedingseenheid is een vooraf gemonteerd onderdeel van de FPC-500 Conventionele Brandmeldcentrale. Er is geen extra informatie voor installatie vereist.

1) Voor omgevingseisen zie onderstaande technische specificaties.

2) De voedingseenheid is een vooraf gemonteerd onderdeel van de FPC-500 Conventionele Brandmeldcentrale. Er zijn geen extra montage-instructies vereist.

3) Zie installatiehandleiding FPC-500 voor aansluitinstructies.

d) De voedingseenheid is een vooraf gemonteerd onderdeel van de FPC-500 Conventionele Brandmeldcentrale. Er zijn geen extra instructies voor ingebruikname vereist.

e) De voedingseenheid is een vooraf gemonteerd onderdeel van de FPC-500 Conventionele Brandmeldcentrale. Er zijn geen extra bedieningsvoorschriften vereist.

f) Laat onderhouds- en inspectiewerkzaamheden regelmatig uitvoeren door geschoold en gekwalificeerd personeel. Bosch Sicherheitssysteme GmbH raadt een jaarlijkse werkings- en visuele inspectie aan. Vervang de batterijen regelmatig. U dient rekening te houden met specifieke landelijke normen en richtlijnen.

Meegeleverde onderdelen

Aantal	Componenten
1	Brandmeldcentrale FPC-500-2/FPC-500-4/FPC-500-8
1	Labels voor zones
1	Labels voor LED's
1	Beknopte installatiehandleiding
1	Beknopte bedieningshandleiding
1	Cd met installatie- en gebruikershandleiding, batterijcalculator- en software flashingtool.
1	Afsluitweerstand voor zones en ingangen
1	Batterijkabelset
1	Kabelbinders voor trekcontlasting van de voedingsleiding
2	Stoetkussentjes van rubber voor het aanbrengen van batterijen

Technische specificaties

	FPC-500-2	FPC-500-4	FPC-500-8
Melderzones	2	4	8
Maximumaantal melders conform EN 54-2	64	128	256
Maximumaantal melders per zone conform EN 54-2	32		
Max. uitbreidingsmodules	0	1	2
Prog. ingangen	1		2
AUX-uitgang	1		
Sirene-uitgang	2		
Relais	2		
Alarmteller	999 alarmen		
Gebeurtenissenhistorie	1000 gebeurtenissen		
Testhistorie	1000 testgebeurtenissen		

Elektrische specificaties

	FPC-500-2	FPC-500-4	FPC-500-8
Ingangsspanning	230 VAC +10%/-15%, 50-60 Hz		
Max. stroomverbruik AC	275 mA	312 mA	375 mA
Stroomverbruik	80 W		
Bedrijfsspanning	21,4 VDC tot 29 VDC		
I_{\min}	70 mA		
$I_{\max, a}$	0,7 A		
$I_{\max, b}$	2,3 A		
Zones			
• spanning	20 VDC ±1VDC		
• stroom	Max. 100 mA ±5 mA		
• max. kabelweerstand	22,5 Ω		
AUX			
• spanning	21 VDC tot 29 VDC		
• stroom	500 mA ±10%		
• max. kabelweerstand	22,5 Ω		
• zekering	0,75 A bij 60 V		

NAC	
• spanning	21 VDC tot 29 VDC
• stroom	Elk 500 mA \pm 10%
• zekering	0,75 A bij 60 V
• max. kabelweerstand	22,5 Ω
Relaisuitgangen	
• nominale spanning van contact	1 A bij 30 VDC
• max. kabelweerstand	22,5 Ω
OC (open collector)-uitgangen	Geen inductieve belasting.
• nominale spanning van contact	20 mA bij 24 VDC
• max. kabelweerstand	22,5 Ω
aanbevolen kabeltype	Niet-afgeschermd kabel, kabeldiameter 0,8 mm tot kabeldiameter 1,5 mm ²
Batterijen	2 x 7,2 Ah (max.)
• max. interne weerstand	800 m Ω
• stroomverbruik	2,3 A
• zekering	5 A bij 60 V
Drempel spanningsontlading	21,4 V

Communicatieparameters

NAC	
Normaal	
• A-	10 – 15 V
• B+	0 – 0,5 V
Alarm	
• A-	0 – 1 V
• B+	21 – 29 V
Ingangen	
• Alarmweerstand	820 Ω \pm 5%
• Afsluitweerstand	3,9 k Ω \pm 1%
Zone (met weerstanden)	
• Alarmweerstand	820 Ω \pm 5%

	910 Ω \pm 5% Geen twee-melder-afhankelijkheid: 680 Ω \pm 5%
• Afsluitweerstand	3,9 k Ω \pm 1%
Zone (met EOL-afsluitmodule)	
• Alarmweerstand	820 Ω \pm 5% 910 Ω \pm 5% Geen twee-melder-afhankelijkheid: 680 Ω \pm 5%

Mechanische specificaties

	FPC-500-2	FPC-500-4	FPC-500-8
Afmetingen (H x B x D)	351 x 351 x 90 mm		
Gewicht	2200 g, zonder batterijen		
Materiaal van behuizing			
• Voorzijde	ABS+PC		
• Achterzijde	ABS-FR		
Kleur van behuizing			
• Voorzijde	RAL 9003 (signaalwit)		
• Achterzijde	PANTONE 10 C (koudgrijs)		

Omgevingseisen

	FPC-500-2	FPC-500-4	FPC-500-8
Beschermingsklasse conform IEC 60529	IP 30		
Beschermingsklasse conform EN 60950	II		
EMC-emissie	EN 61000-6-3		
EMC-bestendigheid	EN 50130-4		
Trillingen	EN 60068-2-6		
Toegestane bedrijfstemperatuur	0 °C tot +40 °C		
Toegestane opslagtemperatuur	-10 °C tot +55 °C		
Toegestane relatieve vochtigheid	95%, niet-condenserend		

Bestelinformatie

FPC-500-2 Conventionele Brandmeldcentrale
Opdrachtnummer **FPC-500-2**

FPC-500-4 Conventionele Brandmeldcentrale
Opdrachtnummer **FPC-500-4**

FPC-500-8 Conventionele Brandmeldcentrale
Opdrachtnummer **FPC-500-8**

Hardware-accessoires

Relaisuitbreidingsmodule

Opdrachtnummer **FPC-500-RLYEXT**

OC-uitbreidingsmodule

Opdrachtnummer **FPC-500-OCEXT**

Toegangssleutel

Opdrachtnummer **FPC-500-KEY**

FLM-320-EOL2W Conventionele afsluitmodule, 2-draads

voor afsluiting van conventionele lijnen conform
EN 54-13

Opdrachtnummer **FLM-320-EOL2W**

FLM-320-EOL4W-S Conventionele EOL-afsluitmodule, 4-draads

voor afsluiting van conventionele lijnen conform
EN 54-13

Opdrachtnummer **FLM-320-EOL4W-S**

Vertegenwoordigd door:

© Bosch Security Systems B.V. 2012 | Wijzigingen voorbehouden
1252291339 | nl, V3, 21. Mei 2012