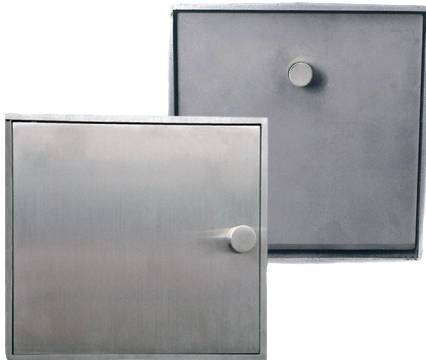




Schlüsseldepots



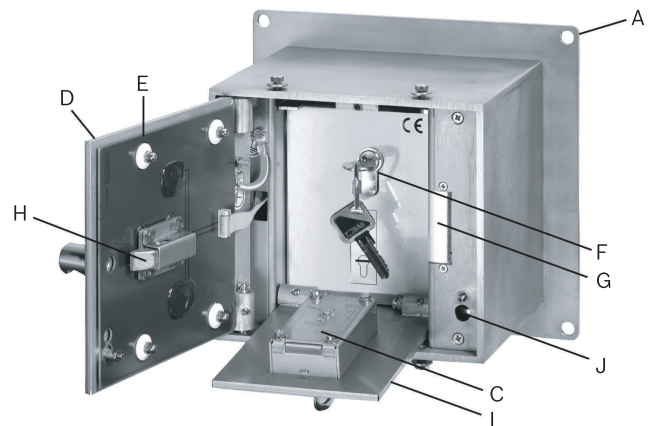
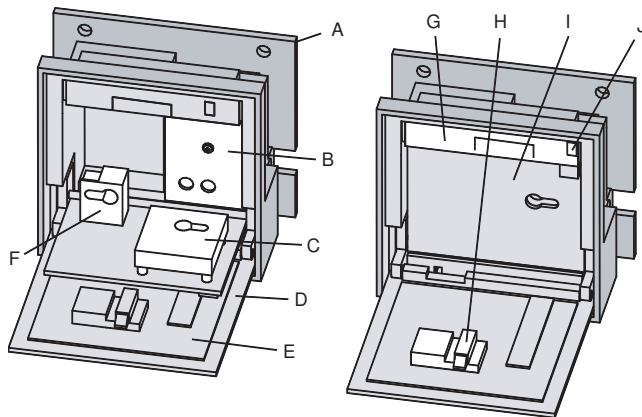
- ▶ Gehäuse aus rostfreiem Edelstahl
- ▶ Spritzwasserdichte Außentür aus 5 mm dickem korrosionsgeschütztem Stahlblech
- ▶ Türband von außen nicht sichtbar und angreifbar
- ▶ Türkopf mit Sollbruchstelle
- ▶ Deckelkontakt (Mikroschalter)
- ▶ Vorderseite mit engmaschiger Flächensicherung (Bohr- und Einbruchschutz)
- ▶ Gegen Sabotage oder Einbruch können Deckelkontakt und Flächensicherung von einer Gefahrenmeldezentrale auf Unterbrechung und Kurzschluss überwacht werden.
- ▶ Innentür aus 5 mm dickem, korrosionsgeschütztem Stahlblech
- ▶ Integrierte Heizung

Tresorähnliche Schlüsseldepots (SD) mit Generalschloss zur Aufnahme eines Objektschlüssels

FMS-KR-BASIC / FMS-KR-BASIC-RPF Schlüsseldepots

Systemübersicht

KEY-SAFE-12/24V-LE Schlüsseldepot



- | Pos. | Beschreibung |
|------|---|
| A | Montageplatte |
| B | Abdeckung der Anschlussleiste |
| C | Schließung der jeweiligen Feuerwehr |
| D | Außentür |
| E | Flächensicherung (Bohr- und Einbruchschutz) |
| F | Objektschlüsseldepot mit Entnahmekontakt |

Pos.	Beschreibung
G	Elektromechanischer Türöffner
H	Verschlossriegel
I	Innentür
J	Deckelkontakt

Funktionsbeschreibung

Ein elektrisches Verriegelungselement hält die Außentür verschlossen. Der Objektschlüssel befindet sich im Schlüsseldepot hinter der Innentür, die nur mit einem Feuerwehr-Hauptschlüssel geöffnet werden kann. Bei Alarmmeldung durch die BMZ wird die Außentür entriegelt und kann von der alarmierten Feuerwehr geöffnet werden. Der Einsatzleiter öffnet mit dem Feuerwehr-Hauptschlüssel die Innentüre, gelangt an den Objektschlüssel und erhält so Zutritt zu den Gebäuden. Ohne Entriegelung durch die BMZ ist auch mit dem Feuerwehr-Hauptschlüssel kein Zugang zum Objektschlüssel möglich.

Zertifikate und Zulassungen

Region	Zertifizierung
Deutschland	VdS G 103133 FMS-KR-BASIC / FMS-KR-BASIC-RPF
Europa	CE KEY-SAFE-12/24V-LE FMS-KR-BASIC / FMS-KR-BASIC-RPF

Planungshinweise

- Für u.P.-Montage vorgesehen
- Der Montageort muss leicht zugänglich und direkt am für die Feuerwehr vorgesehenen Gebäude- / Geländezugang sein.
- Montage nach den Richtlinien des VdS bzw. der VDE 0833:
 - Unterkante SD mindestens 0,8 m über dem Boden,
 - Oberkante SD max. 1,4 m über dem Boden,
 - Gehäuse muss bündig mit der Wand abschließen.
- Montage nur in folgenden Mauerwerken mit einer Mindestwandstärke von 230 mm:
 - Mauerwerk nach DIN 1053,
 - Ziegel nach DIN 105,
 - Kalksandstein DIN 106,
 - Stahlbeton B120 nach DIN 1045.
- Das Anschlusskabel muss sabotagesicher in einem Leerrohr bis zur Gefahrenmeldezentrale verlegt werden.
- Das Erdungskabel mit 4 mm² sollte mit der Erde der Brandmeldezentrale verbunden werden.
- Wenn am Montageplatz mit Kondenswasserbildung zu rechnen ist, muss die Heizung angeschlossen werden.

- Das Schlüsseldepot ist direkt an folgende Brandmeldezentralen anschaltbar:
 - BZ 500 LSN
 - UEZ 2000 LSN
 - FPA-5000/FPA-1200
- Mit dem Feuerwehr-Schlüsselkasten-Adapter FSK-A sind die Schlüsseldepots auch an die Brandmeldezentrale UGM 2020 anschließbar

Hinweis Der Einbau der Schließung erfolgt durch die Feuerwehr bei Abnahme entsprechend der örtlichen Vorschriften.

Lieferumfang

KEY-SAFE-12/24V-LE Schlüsseldepot

Anz.	Komponente
1	Schlüsseldepot, 12 V / 24 V-Version, Typ Doppelbartschloss oder Profilzylinder, ohne Schließung
1	Schließzylinder der Feuerwehr
1	Hilfszylinder für Objektschlüssel

FMS-KR-BASIC Schlüsseldepot 12/24V

Anz.	Komponente
1	Schlüsseldepot 12 V / 24 V-Version mit Doppelbart-Umstell-schloss
1	Blendrahmen
1	Anschlusskabel 10 m

FMS-KR-BASIC-RPF Schlüsseldepot 12/24V

Anz.	Komponente
1	Schlüsseldepot 12 V / 24 V-Version mit Doppelbart-Umstell-schloss
1	Blendrahmen mit Regenschutz
1	Anschlusskabel 10 m

Technische Daten**Elektrik**

Betriebsspannung	12 V DC / 24 V DC
------------------	-------------------

Stromaufnahme KEY-SAFE-12/24V-LE	
-------------------------------------	--

- | | |
|---|--|
| • Entriegelungseinrichtung, bei 100% Einschaltdauer | 210 mA (12 V DC)
260 mA (24 V DC) |
| • Heizung | 460 mA – 590 mA (12 V DC)
230 mA – 300 mA (24 V DC) |

Stromaufnahme FMS-KR-BASIC / FMS-KR-BASIC-RPF	
---	--

- | | |
|---|--|
| • Entriegelungseinrichtung, bei 100% Einschaltdauer | 300 mA (12 V DC)
150 mA (24 V DC) |
| • Heizung | ca. 300 mA (12 V DC)
ca. 150 mA (24 V DC) |

Maximale Schaltleistung des Rückmeldekontakts	10 W (830 mA) bei 12 V DC 10 W (415 mA) bei 24 V DC
---	--

Mechanik

Abmessungen (B x H x T)	
-------------------------	--

- | | |
|--------------------------------------|----------------------|
| • KEY-SAFE-12/24V-LE | 253 x 235 x 134,5 mm |
| • FMS-KR-BASIC /
FMS-KR-BASIC-RPF | 240 x 220 x 157 mm |

Einbaumaße	300 x 300 x 160 mm
------------	--------------------

Gewicht	
---------	--

- | | |
|--------------------------------------|-------|
| • KEY-SAFE-12/24V-LE | 9 kg |
| • FMS-KR-BASIC /
FMS-KR-BASIC-RPF | 14 kg |

Gehäuse	
---------	--

- | | |
|------------|----------------------------|
| • Material | Aluminiumguss / Stahl 5 mm |
| • Farbe | silber |

Umgebungsbedingungen

Schutzart nach EN 60529	IP 44
-------------------------	-------

Umweltklasse nach EN 54 T2	III
----------------------------	-----

Zulässige Einsatztemperatur	-23 °C bis +50 °C
-----------------------------	-------------------

Besondere Merkmale

Heizleistung	5,1 - 8,1 W
--------------	-------------

Bestellinformation

App.Schl.	VEPOS	Bestellnummer
-----------	-------	---------------

KEY-SAFE-12/24V-LE Schlüsseldepot

Typ Doppelbartschloss oder Profilzylinder, ohne Schließung, 12 V/24 V-Version

5770	1309	4.998.105.336
-------------	-------------	----------------------

FMS-KR-BASIC Schlüsseldepot 12/24V

inklusive Blendrahmen

5700	3353	F.01U.033.703
-------------	-------------	----------------------

FMS-KR-BASIC-RPF Schlüsseldepot 12/24V

inklusive Blendrahmen mit Regenschutz

5700	3352	F.01U.033.702
-------------	-------------	----------------------

Dienstleistungen**Instandhaltung eines vorhandenen Feuerwehr-Schlüsseldepots (SD)**

5760	0524
-------------	-------------

Anschaltung von externen Einrichtungen, z.B. Summenrelais, Signalgeber etc.

5760	1995	3.902.107.272
-------------	-------------	----------------------

Einweisung auf Basis der Bedienungsanleitung, je angefangene 15 Minuten

5760	8950
-------------	-------------

Germany:
Bosch Sicherheitssysteme GmbH
Werner-von-Siemens-Ring 10
85630 Grasbrunn
Tel.: +49 (0)89 6290 0
Fax: +49 (0)89 6290 1020
de.securitysystems@bosch.com
www.bosch-sicherheitsprodukte.de

Weitere Produktinformationen:
Bosch Sicherheitssysteme STDE
Werner-Heisenberg-Strasse 16
34123 Kassel
Tel.: /Fax: +49 (0)561 89 08
CCTV: -200/-299; Comm. -300/-399
Einbruch/Brand/Access: -500/-199
de.securitysystems@bosch.com
www.bosch-sicherheitsprodukte.de

Haus-ServiceRuf
Bosch Sicherheitssysteme GmbH
Ingersheimer Straße 16
70499 Stuttgart
Weitere Informationen erhalten Sie unter:
Telefon 0711 3653 1000
Telefax 0711 811-5125 294
Haus-Service.Ruf@de.bosch.com
www.bosch-sicherheitsprodukte.de

Represented by