

# FMC-120-DKM handbrandmelders

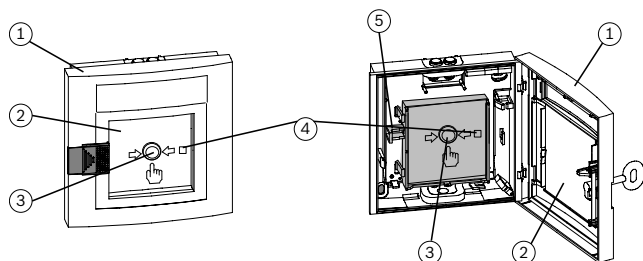
www.boschsecurity.nl



- ▶ Instelling van de handbrandmelder na alarmactivering
- ▶ Indicatie-LED voor alarm of voor inspectieanalyse
- ▶ Tweede contact met aansluitingen voor paneelbediening.
- ▶ Varianten voor gebruik binnens- en buitenshuis

De FMC-120-DKM handbrandmelders zijn bedoeld voor handmatige alarmactivering en worden toegepast bij conventionele technologie.

## Basisfuncties



In het geval van een alarm wordt eerst het ruitje (2) gebroken, waarna de handbrandmelder (3) krachtig wordt ingedrukt. Hierdoor wordt de microschakelaar geactiveerd die het alarm inschakelt en gaat de indicatie-LED (4) knippen. Een vergrendelingsmechanisme houdt de ingedrukte handbrandmelder vast. De handbrandmelder kan met de terugzethendel (5) worden teruggezet. De indicatie-LED (4) gaat dan uit.

Hiermee wordt niet het alarm op de brandmeldcentrale gereset.

## Varianten

De handbrandmelders voor gebruik binnenshuis (type G) en gebruik buitenshuis (type H) hebben hetzelfde ontwerp. Er zijn drie kleurvarianten beschikbaar: rood, blauw en geel.

Melders voor gebruik buitenshuis (type H) zijn voorzien van een deksel met afdichting.

## Certificaten en goedkeuringen

Typenummer	Voldoet aan
FMC-120-DKM-G-R	EN54-11:2001/A1:2005
FMC-120-DKM-H-R	EN54-11:2001/A1:2005
FMC-120-DKM-G-Y	EN12094-3:2003
FMC-120-EST-G-B	EN12094-3:2003

Regio	Certificering
Duitsland	VdS G 298061 FMC-120-DKM-G-R/-R_G298061
	VdS G 206079 FMC-120-DKM-G-Y_G206079

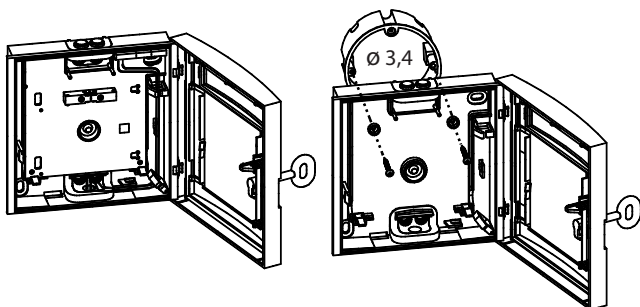
Regio	Certificiëring	
	VdS	G 206080 FMC-120-EST-G-B/-H-HE_G206080
	PTB	01 ATEX 2163 X OTC/OC 310/410, OT/O/T 300/400, DKM/SKM 120, DM/SM 210, MPA_01 ATEX 2163 X
	PTB	01 ATEX 2163 X FMC-120-DKM
Europa	CE	FMC-120-EST-G-B/-DKM-G-Y
	CE	FMC-120-DKM-G-R/-H-R
	CE	FMC-120-DKM-G-B
	CPD	0786-CPD-20294 FMC-120-DKM-G/H-R
	CPD	0786-CPD-20231 FMC-120-DKM-G-Y
	CPD	0786-CPD-20232 FMC-120-EST-G-B/-H-HE

### Installatie/configuratie

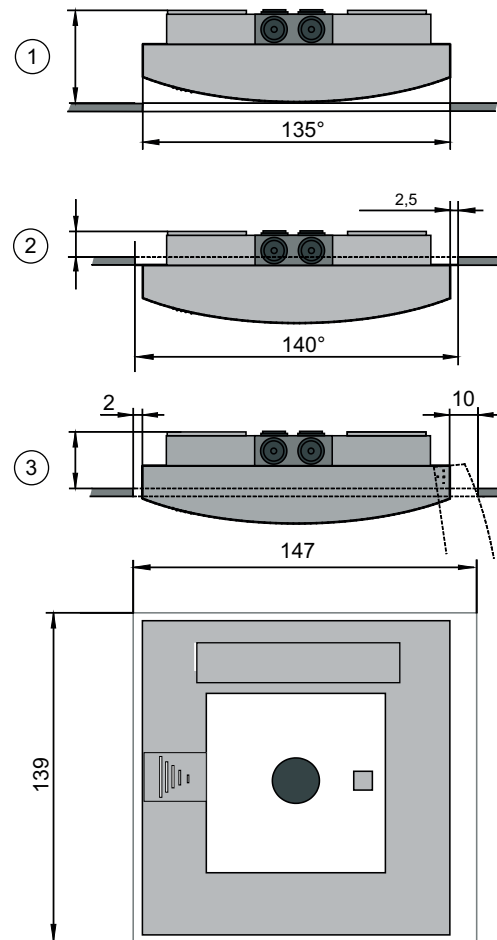
- Handbrandmelders moeten op duidelijk zichtbare en gemakkelijk bereikbare plaatsen langs vlucht- en redingswegen worden gemonteerd (bijv. uitgangen, gangen en trappenhuizen).
- Er moet een montagehoogte van 1400 mm ±200 mm, gemeten van het midden van de handbrandmelder tot de vloer, worden aangehouden.
- Handbrandmelders moeten voldoende verlicht zijn met daglicht of een andere lichtbron (waaronder noodverlichting, indien aanwezig).
- Er mag max. een testmelder worden gebruikt voor primaire lijnen in combinatie met automatische melders. De testmelder is aangesloten op het einde van de primaire lijn.
- Er dient voorts rekening te worden gehouden met overige normen, richtlijnen en installatie/configuratie-aanbevelingen ten aanzien van de plaats van de installatie etc. (zie het handboek Brandmelding).
- Voorschriften van de lokale brandweer moeten worden nageleefd.

### Installatie

- Opbouw- en inbouwbekabeling is mogelijk.



- Installatie in brandslangbehuizingen is mogelijk op drie manieren:



Pos.	Beschrijving
1	Dieptemontage versie 1: 36 mm
2	Dieptemontage versie 2: 14 mm
3	Dieptemontage versie 3: ca. 30 mm

### Technische specificaties

#### Elektrische specificaties

Bedrijfsspanning	24 VDC (16,2 VDC ... 30 VDC)
Stroomverbruik	Gespecificeerd door het betreffende beveiligingssysteem

#### Mechanische specificaties

Afmetingen (B x H x D)	135 x 135 x 37 mm
Materiaal behuizing	Kunststof (ASA)
Kleuren	Rood, RAL 3001 Blauw, RAL 5005 Geel, RAL 1003
Gewicht	Ca. 224 g

**Omgevingseisen**

Beschermingsklasse conform EN 60529	
Type G (gebruik binnenshuis)	IP 52
Type H (gebruik buitenshuis)	IP 54
Norm	
FMC-120-DKM-G-R, FMC-120-DKM-H-R	EN 54-11
FMC-120-DKM-G-Y, FMC-120-EST-G-B	EN 12094-3
Toegestane bedrijfstemperatuur	
Type G (gebruik binnenshuis)	-10 °C ... +55 °C /
Type H (gebruik buitenshuis)	-25 °C ... +70 °C /

**Bestelinformatie****FMC-120-DKM-G-R type G, rood**

Handbrandmelder voor gebruik binnenshuis, indirecte alarmactivering (type B), conventionele technologie  
Opdrachtnummer **FMC-120-DKM-G-R**

**FMC-120-DKM-H-R type H, Rood**

Handbrandmelder voor gebruik buitenshuis, indirecte alarmactivering (type B), conventionele technologie  
Opdrachtnummer **FMC-120-DKM-H-R**

**FMC-120-DKM-G-B type G, Blauw**

Handbrandmelder voor gebruik binnenshuis, indirecte activering (type B), conventionele technologie  
Opdrachtnummer **FMC-120-DKM-G-B**

**FMC-120-DKM-H-B type H, Blauw**

Handbrandmelder voor gebruik buitenshuis, indirecte activering (type B), conventionele technologie  
Opdrachtnummer **FMC-120-DKM-H-B**

**FMC-120-DKM-G-Y type G, Geel**

Handbrandmelder voor gebruik binnenshuis, indirecte activering (type B), conventionele technologie  
Opdrachtnummer **FMC-120-DKM-G-Y**

**FMC-120-EST-G-B type G, Blauw**

Elektronische stopinrichting voor gebruik binnenshuis, indirecte activering (type B), conventionele technologie  
Opdrachtnummer **FMC-120-EST-G-B**

**Hardware-accessoires****FMX-FSO-GLT Gestante, Zelfklevende Foliesets (Onbedrukt)**

Voor het labelen van conventionele handbrandmelders van de FMC-120-serie, 1 verpakking = 10 vellen  
Opdrachtnummer **FMX-FSO-GLT**

**FMC-FST-DE Bedrukte Labelfolies voor het Bovenste Labelveld**

Voor gele en blauwe handbrandmelders van de series FMC-120 en FMC-210, 1 verpakking = 5 vellen  
Opdrachtnummer **FMC-FST-DE**







**FMC-SPGL-DEIL Reserveruitjes**

Voor handbrandmelders van de series DM, DKM, SKM, FMC-120 en FMC-210.  
1 verpakking = 5 reserveruitjes  
Opdrachtnummer **FMC-SPGL-DEIL**

**Sleutel voor brandmelders van type G en H gemaakt van rood kunststof (ASA)**

Opdrachtnummer **FMM-KEY-Form G/H**

## FMC-120-DKM Handbrandmelders met Druknop (twee handelingen)

	FMC-120-DKM-G-R type G, rood	FMC-120-DKM-H-R type H, Rood	FMC-120-DKM-G-B type G, Blauw
			
Gebruiksbereik	binnenshuis	buitenshuis	binnenshuis
Montage	opbouw/inbouw	opbouw/inbouw	opbouw/inbouw
Bedrijfsspanning	16,2 VDC . . . 30 VDC	16,2 VDC . . . 30 VDC	16,2 VDC . . . 30 VDC
Stroomverbruik	afhankelijk van het desbetreffende beveiligingssysteem	afhankelijk van het desbetreffende beveiligingssysteem	afhankelijk van het desbetreffende beveiligingssysteem
Beschermingsgraad	IP 52	IP 54	IP 52
Toegestane bedrijfstemperatuur	-10°C . . . +55°C	-25°C . . . +70°C	-10°C . . . +55°C
Kleur	rood, RAL 3001	rood, RAL 3001	blauw, RAL 5005
	FMC-120-DKM-H-B type H, Blauw	FMC-120-DKM-G-Y type G, Geel	FMC-120-EST-G-B type G, Blauw
			
Gebruiksbereik	buitenshuis	binnenshuis	binnenshuis
Montage	opbouw/inbouw	opbouw/inbouw	opbouw/inbouw
Bedrijfsspanning	16,2 VDC . . . 30 VDC	16,2 VDC . . . 30 VDC	16,2 VDC . . . 30 VDC
Stroomverbruik	afhankelijk van het desbetreffende beveiligingssysteem	afhankelijk van het desbetreffende beveiligingssysteem	afhankelijk van het desbetreffende beveiligingssysteem
Beschermingsgraad	IP 54	IP 52	IP 52
Toegestane bedrijfstemperatuur	-25°C . . . +70°C	-10°C . . . +55°C	-10°C . . . +55°C
Kleur	blauw, RAL 5005	geel, RAL 1003	blauw, RAL 5005

## Vertegenwoordigd door:

**Nederland:**

Bosch Security Systems B.V.  
Postbus 80002  
5600 JB Eindhoven  
Telefoon: +31 40 2577 200  
Fax: +31 40 2577 202  
nl.securitysystems@bosch.com  
www.boschsecurity.nl

**België:**

Bosch Security Systems NV/SA  
Torkonjestraat 21F  
8510 Kortrijk-Marke  
Telefoon: +32 56 20 02 40  
Fax: +32 56 20 26 75  
be.securitysystems@bosch.com  
www.boschsecurity.be