

# Fireco

Compliance Made Easy

## De Professionele Reeks



Fireco produceert eenvoudige en betrouwbare oplossingen die u snel kunt installeren en die gemakkelijk in gebruik zijn.

Welkom bij de Pro serie: de nieuwste generatie Fireco producten voor de professionele installateurs.

In deze brochure leest u alles wat u over de producten moet weten, zodat u direct aan de slag kunt.

## Inhoud

Dorgard Pro .....	Pagina 1
Specificaties Dorgard Pro .....	Pagina 2
Specificaties Fireco Zender .....	Pagina 3
Specificaties Fireco Repeater .....	Pagina 4
Demo- en testkoffer van Fireco .....	Pagina 5

# Dorgard Pro

Een veilige en legale oplossing voor **geblokkeerde branddeuren**



**Met Dorgard Pro kunt u uw branddeuren op een wettige en veilige manier openhouden.**

Dorgard Pro is compatibel met elk brandmeldsysteem. Wordt radio aangestuurd door de Fireco Zender maar kan ook akoestisch worden gebruikt.

## Voordelen



Gemakkelijk te installeren



EN1155 gecertificeerd en conform NEN2535



compatibel met elk brandmeldsysteem



Geen programmering bevestig Dorgard Pro op de deur, en u kunt starten



Kan ook deel uitmaken van een inbraak- of vergrendelingssysteem



Biedt veiligheid en gemak



**Productcode**  
360-1551

**Beschrijving**  
Dorgard Pro Zwart



**Productcode**  
956-8278

**Beschrijving**  
Dorgard Pro Wit

# Fireco

Compliance Made Easy



## Specificaties Dorgard Pro

### Informatie

Dorgard Pro is compatibel met elk brandmeldsysteem. Hij verlaat de fabriek in akoestische mode, maar eens gekoppeld met de Fireco Zender werkt hij uitsluitend in radio mode.

### Productgegevens

Houdkracht: EN7

Levensduur batterijen : 5 jaar

Werkt op 2 Alkaline batterijen type C

Sleept niet over tapijt, laat geen sporen na

Audiofiltering: geen vals alarm

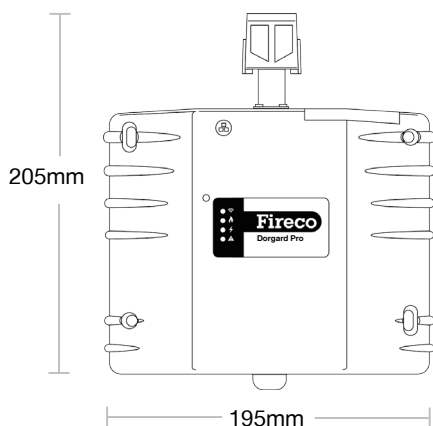
LED indicatie voor de status

Kleuren: zwart en wit

Conform NEN2535

EN1155 gecertificeerd

### Afmetingen van het product



- Totale hoogte: 205mm
- Hoogte behuizing: 150mm
- Breedte: 195mm
- Diepte: 45mm
- Gewicht: 700g



**Productcode**  
360-1551

**Beschrijving**  
Dorgard Pro Zwart



**Productcode**  
956-8278

**Beschrijving**  
Dorgard Pro Wit



### Informatie

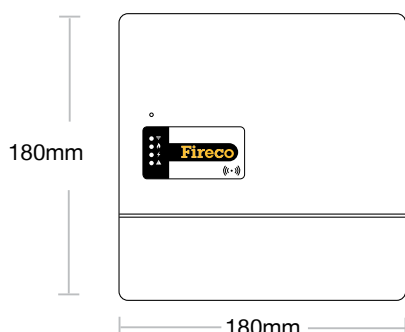
De Fireco Zender is het centrale punt van uw Fireco systeem dat al uw eenheden draadloos verbindt en hun prestaties en de levensduur van de batterij controleert.

### Productgegevens

Kan op netspanning worden aangesloten via bijgeleverde adapter 230V of 12-30 VAC/DC  
Meegeleverde back-up batterijen : 2 Alkaline batterijen type C  
Tot wel 500 Fireco deur units op 1 Zender

Bereik in open veld: tot 300 meter  
LED indicatie voor status  
Radio  
Kan tot 50 repeaters bevatten

### Afmetingen van het product



- Hoogte behuizing: 180mm
- Breedte: 180mm
- Diepte: 48.5mm
- Gewicht: 532g



**Productcode**  
885-3205

**Beschrijving**  
Fireco Zender



### Specificaties Fireco Repeater

#### Informatie

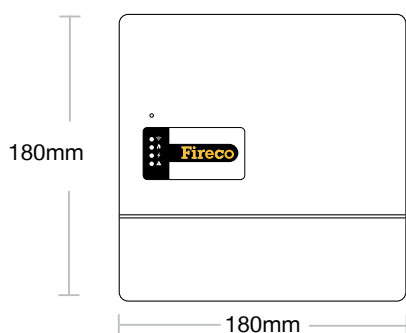
De Fireco Repeater vergroot het bereik van uw Fireco Zender, zodat u meer deur units met elkaar kunt verbinden over een grotere afstand.

#### Productgegevens

Kan op netspanning worden aangesloten via bijgeleverde adapter of 12-30 V AC/DC  
Tot max 500 deur units van de Pro serie te koppelen

Bereik in open veld tot 300 meter  
LED indicatie voor status

#### Afmetingen van het product



- Hoogte behuizing: 180mm
- Breedte: 180mm
- Diepte: 48.5mm
- Gewicht: 532g



**Productcode**  
966-2075

**Beschrijving**  
Fireco Repeater



## Demo- en testkoffer van Fireco

### Informatie

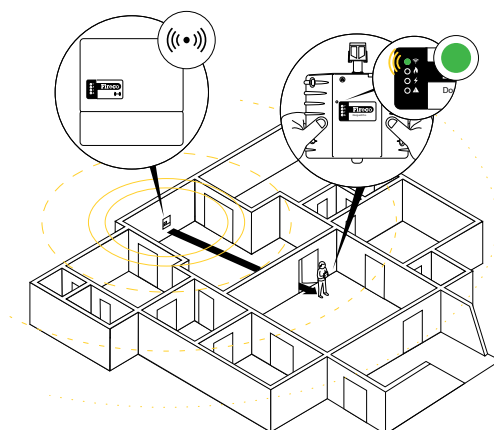
Met de Demo- en testkoffer van Fireco kunt u gemakkelijk de Pro serie van Fireco aan uw klanten demonstreren.

### Productgegevens

De Demo- en testkoffer van Fireco bevat alle apparatuur die u nodig heeft om een reikwijdte test met Dorgard Pro uit te voeren.

### Inhoud van de koffer:

- 1 Dorgard Pro
- 1 Zender
- 1 Houder voor visitekaartjes
- 2 Batterijen



**Productcode**  
218-8662

**Beschrijving**  
Demo- en testkoffer van Fireco

**Ook erkend Fireco installateur worden ? Vraag info aan uw distributeur.**





Fireco biedt eenvoudige en betrouwbare oplossingen voor uw veel voorkomende brandveiligheidsproblemen

**Bel uw onderstaande distributeur vandaag nog voor een demo of meer uitleg**

Erkend distributeur Fireco



✉ RAS bvba  
Brugsesteenweg 257  
8500 Kortrijk  
☎ +32 56 36 37 40  
@ ras.contact@rassecurity.com  
🌐 www.rassecurity.com

