



DTN-SCD-200

DTN-SCD-210

DTN-SFD-220

DTN-SFD-230

Conventionele sirene

Omschrijving

De SCD-200, SCD-210, SFD-220 en SFD-230 zijn conventionele sirenes en zijn compatibel met de Detnov conventionele branddetectie centrales en analoge monitor eenheden.

De SCD-200 en SCD-210 zijn zeer efficiënte sirenes met een laag stroomverbruik en een keuze van 32 verschillende geluidstonen. Deze sirenes zijn gekeurd volgens EN54 Deel 3 certificaat.

De SFD-220 en SFD-230 combineren een zeer efficiënte sirene met een laag stroomverbruik en een keuze van 32 verschillende geluidstonen met een flitslicht met een ultra-efficiënte LEDs.

Deze efficiëntie wordt behaald door gebruik te maken van piëzo technologie. Hierbij kan met een minimale vermogen consumptie toch vrij hoge kwaliteitstonen verkrijgen.

Specificaties

- Compatibel met de DETNOV conventionele branddetectie centrales
- Zeer laag stroomverbruik
- 32 verschillende tonen instelbaar
- Instelbaar volume (stil, gemiddeld of luid)
- Efficiënt stroomverbruik tussen 9 en 34 mA afhankelijk van de toon
- Eenvoudige installatie met de sokkel
- IP21 tot IP65 versie beschikbaar

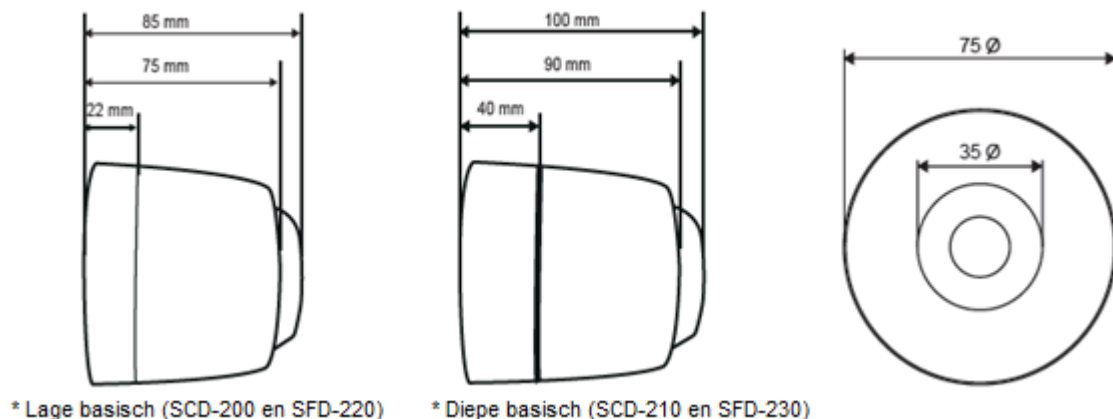
Toepassingen

Conventionele sirenes zijn een manier om mensen te waarschuwen dat evacuatie gestart wordt in geval van een brandalarm. Ze zijn dan ook de belangrijkste elementen voor het waarschuwen van mensen in eender welke branddetectie installatie.

Technische specificaties

Sirenes	Werkspanning	van 21 tot 28VDC
	Stroomverbruik @24V	9-34 mA afhankelijk van de toon
	Volume sirene	78,3 dBA – 104,2 dBA
	Volume sirene met flitslicht	76 dBA – 117 dBA
	32 instelbare tonen	
	Volume instellingen	(Stil, gematigd, luid)
Connecties	2 x 1.5 mm ² Shielded Twisted pair (STP)	
Omgeving	Werktemperaturen:	vanaf -10°C tot +60°C
	Maximum Relatieve luchtvochtigheidsgraad :	95% zonder condensatie
	IP index DTN-SCD-200	IP21C
	IP index DTN-SCD-210	IP33C
	IP index DTN-SFD-220	IP43
	IP index DTN-SFD-230	IP65
Fysisch	Afmetingen (hoogte x \varnothing) diepe basisch	100 mm x 75 mm
	Afmetingen (hoogte x \varnothing) lage basisch	85 mm x 75 mm
	Materiaal	ABS
Certificatie	EN54-3	
	SCD-200 (VTG-32E-SB-R)	0370-CPR-1963
	SCD-210 (VTG-32E-DB-R)	0370-CPR-1964

Afmetingen



* Lage basisch (SCD-200 en SFD-220)

* Diepe basisch (SCD-210 en SFD-230)