

Caméras H5 Pro

8 MP

16 MP

26 MP

40 MP

61 MP

La nouvelle caméra H5 Pro d'Avigilon capture des images extrêmement détaillées sur de vastes zones afin d'offrir des options de couverture optimales. Ces caméras haute définition sont les plus puissantes et novatrices de notre gamme de produits. La caméra HD Pro 10K d'Avigilon est la meilleure caméra 10K (61 mégapixels) à capteur unique du secteur de la sécurité. Elle propose des images aux détails étonnants tout en garantissant simultanément une couverture optimale de la scène et en limitant l'utilisation de la bande passante et de la capacité de stockage grâce à notre technologie High Definition Stream Management™ (HDSM) brevetée. La technologie HDSM™ 2.0 propriétaire réduit considérablement les exigences en bande passante entre le serveur et le client tout en optimisant l'utilisation des ressources de calcul et de stockage.

Une seule caméra H5 Pro haute résolution remplace plusieurs caméras. Les projets à petit budget peuvent également tirer parti des performances optimales de la caméra lorsque l'éclairage est faible et des avantages du déploiement de la technologie H5 Pro à une résolution inférieure pour protéger une surface réduite comme une petite vitrine.



Caractéristiques



ANALYSE VIDÉO DE NOUVELLE GÉNÉRATION*

Détecte plus d'objets grâce aux classifications étendues et à la précision supérieure, pour offrir des réponses plus rapides, même dans les scènes bondées.



CONCENTRATION DE L'ATTENTION AVEC ACC™ 7

Les technologies d'analyse IA et vidéo permettent de déterminer les informations importantes à présenter aux opérateurs de sécurité.



H.264 ET H.265 AVEC TECHNOLOGIE HDSM SMARTCODEC™

Optimise les niveaux de compression des zones d'une scène afin de maximiser la bande passante et ainsi réduire les coûts de connectivité Internet.



FABRICATION EN AMÉRIQUE DU NORD, 5 ANS DE GARANTIE

Fabrication en Amérique du Nord* avec des matériaux d'origine mondiale et une expertise nord-américaine. AVIGILON est synonyme de la qualité de ses produits. Bénéficiez d'une garantie de 5 ans.



VÉRITABLE GAMME DYNAMIQUE ÉTENDUE (WDR)

Disponible dans toutes les résolutions. Capture des détails dans les scènes présentant à la fois des zones très lumineuses et très sombres.



TECHNOLOGIE LIGHTCATCHER™

Offre des détails exceptionnels dans les zones faiblement éclairées.



CONFORME À LA NORME ONVIF®

Développement sur une plateforme ouverte compatible ONVIF S pour faciliter l'intégration aux autres solutions de sécurité.



PLUSIEURS OPTIONS D'OBJECTIFS

Choisissez parmi différents types d'objectifs, y compris un long zoom afin de disposer d'options de couverture flexibles.

ONVIF est une marque déposée d'Onvif, Inc.

* Analyses prises en charge sur les modèles 8, 16 et 26 MP. Le mode Fonctionnalité complète doit être activé sur les caméras 26 MP pour l'analyse.

* Nous disposons d'usines aux États-Unis et au Canada, et notre appellation « Made in North America » s'applique exclusivement à nos produits fabriqués à Plano (Texas, États-Unis) et à Richmond (Colombie-Britannique, Canada).

Spécifications

		8 MP (4K ULTRA HD)	16 MP	26 MP	40 MP	61 MP	
QUALITÉ D'IMAGE	Capteur d'images	CMOS à analyse progressive 27,2 mm (type 1.8)			CMOS à analyse progressive 43,3 mm (2,7 po type)		
	Résolution max. (H x V) et format d'image	(16:9) 3840 × 2160	(16:9) 5344 × 3008 (3:2) 4944 × 3296	(16:9) 6240 × 3512 (3:2) 6240 × 4160	(16:9) 8448 × 4752 (3:2) 7776 × 5184	(16:9) 9568 × 5384 (3:2) 9568 × 6376	
	Éclairage minimal	0,004 lux (F1,4)					
	Gamme dynamique	WDR désactivée	70 dB				
		WDR activée	120 dB				
	Cadence d'images maximale	WDR désactivée	(50 Hz/60 Hz) 25 ips/24 ips	(50 Hz/60 Hz) 25 ips/24 ips	16:9: (50 Hz/60 Hz) 16,7 ips/17,1 ips 3:2: (50 Hz/60 Hz) 14,3 ips/15 ips	10 ips	3:2: 7 ips 16:9: (50 Hz/60 Hz) 8,3 ips/8,6 ips
		WDR activée	(50 Hz/60 Hz) 16,7 ips/17,1 ips	(50 Hz/60 Hz) 16,7 ips/17,1 ips		(50 Hz/60 Hz) 8,3 ips/8,6 ips	
Résolution de	Oui			Oui, en mode Fonctionnalité complète	Non pris en charge		
Mode de fonctionnement de la caméra	S.O.			Fonctionnalité complète = La caméra donne la priorité aux analyses sur les autres fonctionnalités. Le format H.265 est désactivé.	S.O.		
Filtre de réduction de bruit 3D	Oui						
CONTRÔLE DE L'IMAGE	Compression vidéo	H.264 HDSM SmartCodec, H.265 HDSM SmartCodec, Motion JPEG					
	Diffusion en direct	Multi-stream H.264, Multi-stream H.265, Motion JPEG					
	Gestion de la bande passante	Technologie HDSM SmartCodec ; mode de scène inactive					
	Détection de mouvements	Détection des pixels et de l'activité inhabituelle (UAD)					
	Commande d'obturateur électronique	Automatique, manuelle (1/7,5 à 1/8 000 secondes)					
	Commande de l'iris	* Automatique, manuelle					
	Anti-scintillement	50 Hz, 60 Hz					
	Balance des blancs	Automatique, manuelle					
	Correction du contre-jour	Réglable					
	Zones privées	Jusqu'à 64 zones					
	Méthode de compression audio	Opus, G.711 PCM 8 kHz					
		* selon les capacités de l'objectif sélectionné.					
		Avigilon HS Pro Cameras 4K (8 MP), 5K (16 MP), 6.25K (26 MP), 8K (40 MP), and 10K (61 MP)					
	PÉRIPHÉRIQUES	Stockage embarqué	2 fentes microSD/microSDHC/microSDXC – Classe 10/UHS-1 ou supérieure recommandée. Actuellement, l'une des deux fentes pour cartes SD est disponible pour le stockage embarqué.				
Entrée/sortie audio		Entrée et sortie de niveau ligne, A/V mini-jack (3,5 mm)					
Bornes E/S externes		Entrée alarme, sortie alarme					
RÉSEAU	Réseau	1000-BASE-T / 100-BASE-TX ou 1000-BASE-SX / 1000-BASE-LX via SFP					
	Type de câblage	CAT5e ou fibre optique ¹					
	Connecteur	RJ-45 ou SFP ¹					
	Sécurité	Protection par mot de passe, cryptage HTTPS, authentification Digest, authentification WS, journal d'accès des utilisateurs, authentification basée sur le port 802.1x, FIPS 140-2 L1					
	Protocole	IPv6, IPv4, HTTP, HTTPS, SOAP, DNS, NTP, RTSP, RTCP, RTP, TCP, UDP, IGMP, ICMP, DHCP, Zeroconf, ARP					
	Protocoles de flux	RTP/UDP, RTP/UDP multidiffusion, RTP/RTSP/TCP, RTP/RTSP/HTTP/TCP, RTP/RTSP/HTTPS/TCP, HTTP					
	ONVIF ²	Compatibilité avec le profil S (www.onvif.org).					
	Protocole de gestion des appareils	SNMP v2c, SNMP v3					
	¹ La caméra prend en charge une connexion réseau à la fois en RJ-45 (CAT5e) ou SFP (fibre optique). ² Les caméras 40 et 61 MP sont compatibles ONVIF et bénéficient d'un flux principal unique de 32 MP compatible avec l'intégration VMS tiers.						
CARACTÉRISTIQUES MÉCANIQUES	Cotes (L x l x H)	142 mm x 87 mm x 82 mm ; 5,6 po x 3,4 po x 3,2 po					
	Poids	0,5 kg					
	Corps	Aluminium					
	Finition	Revêtement par pulvérisation, noir					
	Montage	UNC 20 1/4 po (haut et bas)					
CARACTÉRISTIQUES ÉLECTRIQUES	Consommation électrique	~18 W max. (caméra uniquement)					
	Source d'alimentation	VCC : 12 V +/- 10 %, ~18 W VCA : 24 V +/- 10 %, ~21 VA PoE+ : IEEE802.3at Classe 3 (fonctionnalité réduite) et conformité à la Classe 4					
	Connecteur d'alimentation	Bornier à 2 broches					
	Batterie de secours RTC	Lithium manganèse 3 V					
CARACTÉRISTIQUES ENVIRONNEMENTALES	Température de fonctionnement	-25 °C à +60 °C					
	Température de stockage	-10 à +70 °C (14 à 158 °F)					
	Humidité	0 à 95 % sans condensation					
CERTIFICATIONS	Certifications	UL	cUL	CE	ROHS	DEEE RCM	
	Sécurité	UL 62368-1		CSA 62368-1	IEC/EN 62368-1	IEC 62471	
	Émissions électromagnétiques	FCC, section 15, sous-section B, classe B		IC ICES-003 classe B	EN 55032 classe B	EN 61000-6-3	
	Immunité électromagnétique	EN 55035			EN 61000-6-1		

Spécifications d'analyse

ÉVÉNEMENTS D'ANALYSE PRIS EN CHARGE

Objets dans la zone	Déclenchement d'un événement dès qu'il y a un mouvement du type d'objet sélectionné dans la zone d'intérêt.
Objets rôdeurs	Déclenchement d'un événement en cas de présence prolongée du type d'objet sélectionné après son entrée dans la zone d'intérêt.
Objets franchissant un faisceau	Déclenchement d'un événement dès lors que la limite spécifiée a été atteinte concernant le nombre d'objets ayant traversé le faisceau directionnel configuré au niveau du champ de vision de la caméra. Le faisceau peut être unidirectionnel ou bidirectionnel.
Objets pénétrant ou apparaissant dans la zone	Déclenchement d'un événement dès qu'un objet pénètre dans la zone d'intérêt. Cet événement peut être utilisé pour compter les objets.
Objet non présent dans la zone	Déclenchement d'un événement dès qu'un objet pénètre dans la zone d'intérêt.
Entrée d'objets dans la zone	Déclenchement d'un événement dès lors que la limite spécifiée a été atteinte concernant le nombre d'objets pénétrant dans la zone d'intérêt.
Sortie d'objets de la zone	Déclenchement d'un événement dès lors que la limite spécifiée a été atteinte concernant le nombre d'objets sortant de la zone d'intérêt.
Arrêt d'objet dans la zone	Déclenchement d'un événement dès lors qu'un objet pénètre, puis demeure immobile dans la zone d'intérêt pendant la durée définie.
Violation de direction	Déclenchement d'un événement dès qu'un objet suit une direction interdite.

TYPES D'OBJETS CLASSIFIÉS PRIS EN CHARGE

Types d'objets en mode extérieur	Véhicule, sous-types : voiture, camion, bicyclette, motocyclette, autobus Personne
Types d'objets en mode intérieur	Personne

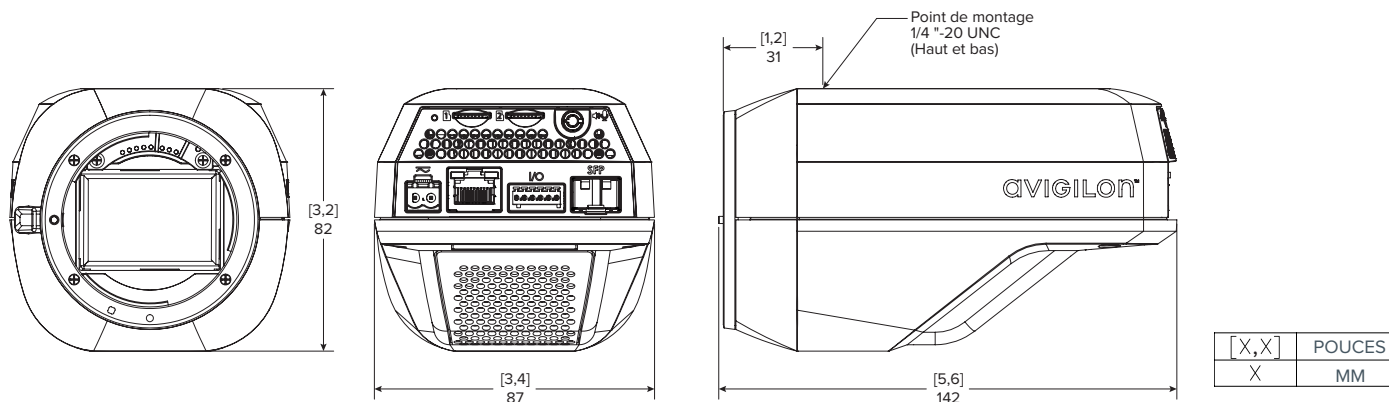
ENSEIGNER PAR L'EXEMPLE

Enseigner par l'exemple	Oui quand cette fonctionnalité est utilisée avec Avigilon Control Center™
-------------------------	---

FONCTIONNALITÉS PRISES EN CHARGE D'AVIGILON CONTROL CENTER (ACC)

ACC version 6.14.12 ou supérieure	Tous les événements d'analyse pris en charge avec deux types d'objets classifiés : personne ou véhicule Technologie Appearance Search en association avec le matériel serveur approprié. Prise en charge de l'encodage H.265.
ACC version 7.2 ou supérieure	Tous les événements d'analyse pris en charge avec des personnes et des véhicules, ainsi que tous les sous-types de véhicules sous forme d'objets classifiés. Technologie Appearance Search en association avec le matériel serveur approprié. Prise en charge de l'encodage H.265.
ACC version 7.10.4 ou supérieure	Amélioration des performances de décodage de plusieurs caméras H5 Pro sur ACC Client.

Dimensions hors tout



Informations pour commander

	MP	WDR	Technologie LightCatcher	HDSM SmartCodec
8C-H5PRO-B	8,0	✓	✓	✓
16C-H5PRO-B	16,0	✓	✓	✓
26C-H5PRO-B	26,0	✓	✓	✓
40C-H5PRO-B	40,0	✓	✓	✓
61C-H5PRO-B	61,0	✓	✓	✓

Compatibilité des objectifs

Description	Champ de vision horizontal		ES-HD-HWS-LG	ES-HD-CWS-LG	ES-HD-HS-XL
	Caméra Pro 8 MP – 26 MP	Caméra Pro 40 MP – 61 MP	Boîtier d'extérieur pour caméra HD de grande taille avec module de chauffage	Boîtier d'extérieur pour caméra HD de grande taille avec ventilateur de refroidissement	Boîtier d'extérieur extra large pour caméra HD
LEF2814SI	Sigma 28 mm f/1.4	45,7°	65,3°	✓	○
LEFS3014SI	Sigma 30 mm f/1.4	42,9°	S.O.	✓	○
LEF3514TA	Tamron 35 mm f/1,4	37,3°	54,3°	✓	○
LEF4028CA	Canon 40 mm f2.8	32,9°	48,3°	✓	○
LEF5014SI	Sigma 50 mm f/1.4	28,6°	39,5°	✓	○
LEF9028TA	Tamron 90 mm f/2.8	15,0°	22,6°	✓	○
LEF163528CA2	Canon 16-35 mm f/2.8	37,3° – 72,8°	54,3° – 96,6°	✓*	○*
LEFS183518SI	Sigma 18-35 mm f/1.8	37,3° – 66,5°	S.O.	✓	○
LEF247028TA2	Tamron 24-70 mm f/2.8 VC	19,1° – 52,4°	28,8° – 73,6°	✓*	○
LEF7020028TA	Tamron 70-200 mm f/2.8 VC	6,8° – 19,1°	10,3° – 28,8°	✓	✓
LEF1506005TA	Tamron 150-600 mm f/5-6.3 VC	2,2° – 9,0°	3,4° – 13,7°		✓

* Les grands angles peuvent présenter une occlusion partielle sur les versions Pro des caméras H5 40 MP et 61 MP.

○ Compatible ✓ Recommandé

Boîtiers

Référence	Description	Plage de températures de fonctionnement	Démarrage à froid
ES-HD-HWS-LG	Boîtier de grande taille certifié IP66 avec chauffage et bras mural	-40 °C à +55 °C (-40 °F à 131 °F)	Délai au démarrage à une température inférieure à -10 °C
ES-HD-CWS-LG	Boîtier de grande taille certifié IP66 avec ventilateur de refroidissement et bras mural	-25 °C à +60 °C	S.O.
ES-HD-HS-XL	Boîtier de très grande taille certifié IP66 avec chauffage Bras mural vendu séparément	-40 °C à +60 °C (-40 °F à 140 °F)	Délai au démarrage à une température inférieure à -10 °C