

Caméra d'angle H5A

3 MP

5 MP

La caméra d'angle Avigilon H5A est une solution anti-ligature et sans adhérence conçue pour résister aux tentatives de destruction, détachage, accrochage ou désactivation les plus violentes. Les infrastructures qui recherchent des caméras résistantes au vandalisme (prisons, établissements pénitentiaires, hôpitaux...) ou qui conviennent à des applications générales (les lycées par exemple) peuvent profiter du champ de vision large et de la qualité d'image supérieure de la caméra afin de bénéficier d'une compréhension optimale de la situation.

Comme la gamme de caméras H5A d'Avigilon, la caméra H5A Corner intègre la technologie d'analyse vidéo nouvelle génération pour améliorer la détection et la classification des objets, la détection des activités inhabituelles (UAD), la technologie de reconnaissance faciale et la prise en charge de la technologie Avigilon Appearance SearchTM afin de garantir que les événements critiques ne passent pas inaperçus.



Caractéristiques



ANALYSE VIDÉO DE NOUVELLE GÉNÉRATION

Détecte plus d'objets grâce aux classifications étendues et à la précision supérieure, pour offrir des réponses plus rapides, même dans les scènes bondées.



FACILE À NETTOYER ET À RÉPARER

Avec sa conception imperméable et sa variante en acier inoxydable, la caméra est facile à nettoyer, même avec de l'eau sous pression. Si la caméra est endommagée, les pièces de remplacement sont faciles à manipuler avec des outils conventionnels et sans avoir à démonter la caméra toute entière pour la réparer, ce qui limite les périodes d'interruption.



H.264 ET H.265 AVEC TECHNOLOGIE HDSM SMARTCODECTM

Optimise les niveaux de compression des zones d'une scène afin de maximiser la bande passante et ainsi réduire les coûts de connectivité Internet.



BOÎTIER CERTIFIÉ RÉSISTANT À L'EAU ET AUX IMPACTS

Certification IP67 pour la résistance à l'eau, note d'impact IK10+ pour la résistance au vandalisme et classification* de boîtier NEMA 4X pour la poussière volatile, l'eau (p. ex. pluie, jet d'eau) et la résistance à la corrosion.



CONFORME FIPS 140-2

Permet de déployer la caméra sur les sites nécessitant une cryptographie conforme à la norme FIPS.



GAMME DE TEMPÉRATURES ÉTENDUE

Enregistre en continu entre -40 °C et 55 °C (-40 °F et 131 °F)



CONFORME À LA NORME ONVIF[®]

La conformité ONVIF native profil S, T et G permet une intégration facile aux infrastructures ONVIF existantes.



LUMIÈRE INVISIBLE IR LED

Assure l'absence de lueur visible qui pourrait déranger le sujet surveillé ou lui montrer que la caméra est allumée.



CAPACITÉS D'ENREGISTREMENT AUDIO

Enregistre des preuves audio via un microphone intégré qui peut être désactivé si nécessaire.



TECHNOLOGIE LIGHTCATCHERTM

Offre un excellent niveau de détail de l'image dans des conditions de faible luminosité.

Spécifications

		3 MP	5,0 MP	
QUALITÉ D'IMAGE	Capteur d'images	CMOS à analyse progressive 1/2,8 po		
	Résolution max. (H x V) et format d'image	(4:3) 2048 x 1536 (16:9) 1920 x 1080	(4:3) 2592 x 1944 (16:9) 2560 x 1440	
	Plage dynamique	WDR désactivée	83 dB	
		WDR activée	126 dB	
	Cadence d'images maximale	WDR désactivée (50 Hz/60 Hz) : 25 ips/30 ips WDR activée (50 Hz/60 Hz) : 20 ips/20 ips		
	Gestion de la bande passante	Technologie HDSM SmartCodec ; mode de scène inactive		
	Filtre de réduction de bruit 3D	Oui		
OBJECTIF ET ÉCLAIRAGE IR	Objectif	3 - 9 mm		
	Éclairage IR Distance max. ¹ (LED haute puissance 940 nm)	15 m		
	Éclairage minimal	0,027 lux en mode couleur, 0,014 lux en mode monochrome, 0 lux avec IR		
	Angle de vision horizontal basé sur le format d'image	(16:9)(4:3) 34° - 105°		
	Angle de vision vertical basé sur le format d'image	(16:9) 19° - 57° (4:3) 26° - 77°		
	Ouverture max.	F1.3		
	Commande	P-Iris, zoom et mise au point à distance		
		¹ Il est possible de réduire la puissance de l'éclairage IR à des températures de fonctionnement supérieures.		
CONTRÔLE DE L'IMAGE	Méthode de compression d'images	H.264 HDSM SmartCodec, H.265 HDSM SmartCodec, Motion JPEG		
	Diffusion en direct	Multi-stream H.264, Multi-stream H.265, Motion JPEG, HDSM™ 2.0		
	Détection de mouvements	Mouvement par pixel : sensibilité et seuil sélectionnables. Détection d'objets classifiés		
	Détection de sabotage des caméras	Oui		
	Commande d'obturateur électronique	Automatique, manuelle (1/7 à 1/8196 secondes)		
	Commande de l'iris	Automatique, ouverte, fermée		
	Commande jour/nuit	Automatique, manuelle		
	Anti-scintillement	60 Hz, 50 Hz		
	Balance des blancs	Automatique, manuelle		
	Correction du contre-jour	Réglable		
	Zones privées	Jusqu'à 64 zones		
RÉSEAU	Réseau	100BASE-TX, connecteur RJ45, câblage CAT5e		
	ONVIF	Compatibilité ONVIF version 1.02, 2.00, profil S, profil T, profil G (www.onvif.org)		
	Sécurité	Protection par mot de passe, cryptage HTTPS, authentification Digest, authentification WS, journal d'accès des utilisateurs, authentification basée sur le port 802.1x, FIPS 140-2 L1		
	Protocoles	IPv6, IPv4, HTTP, HTTPS, SOAP, DNS, NTP, RTSP, RTP, TCP, UDP, IGMP, ICMP, DHCP, Zeroconf, ARP		
	Protocoles de flux	RTP/UDP, RTP/UDP multidiffusion, RTP/RTSP/TCP, RTP/RTSP/HTTP/TCP, RTP/RTSP/HTTPS/TCP, HTTP		
	Protocoles de gestion des appareils	SNMP v2c, SNMP v3		
PÉRIPHÉRIQUES	Port USB	USB 2.0		
	Stockage embarqué	Emplacement microSD/SDHC/SDXC – Classe 10/UHS-1 ou supérieure recommandée		
E/S AUXILIAIRES	Méthode de compression audio	G.711 PCM 8 kHz, Opus		
	Entrée/sortie audio	Entrée et sortie de niveau ligne ou micro intégré		
	Bornes E/S externes	Entrée alarme, sortie alarme		
CARACTÉRISTIQUES MÉCANIQUES	Dimensions (L x l x H)	163 mm x 163 mm x 121 mm ; 6,4 po x 6,4 po x 4,8 po		
	Poids	3,21 kg		
	Bulle du dôme	Polycarbonate		
	Corps	Vis en acier inoxydable/acier laminé à froid		
	Boîtier	Montage en angle, antivandalisme		
	Finition	Revêtement perlé et électro-poli/par pulvérisation, RAL 9003		
	LED d'enregistrement	Oui		
	Micro intégré	Oui		
	Plage de réglage	Inclinaison de ±5°		
ÉLECTRIQUES	Consommation électrique	13 W max. (11 W sans IR ou avec IR désactivé)		
	Source d'alimentation	VCC : 12 V ± 10 %, 12 W min.	VCA : 24 V ± 10 %, 13 VA min. PoE : IEEE802.3af, compatible Classe 3	
	Batterie de secours RTC	Lithium manganèse 3 V		
CARACTÉRISTIQUES ENVIRONNEMENTALES	Température de fonctionnement	-40 °C à +55 °C (-40 °F à 131 °F)		
	Comportement de l'illuminateur IR	L'illuminateur IR s'éteint si la température est égale ou supérieure à 55 °C. L'illuminateur fonctionnera à une puissance de 50 % si la température est comprise entre 40 °C et 49 °C. Hystérésis : 2 °C.		
	Température de stockage	-10 à +70 °C (14 à 158 °F)		
	Humidité	0 à 95 % sans condensation		

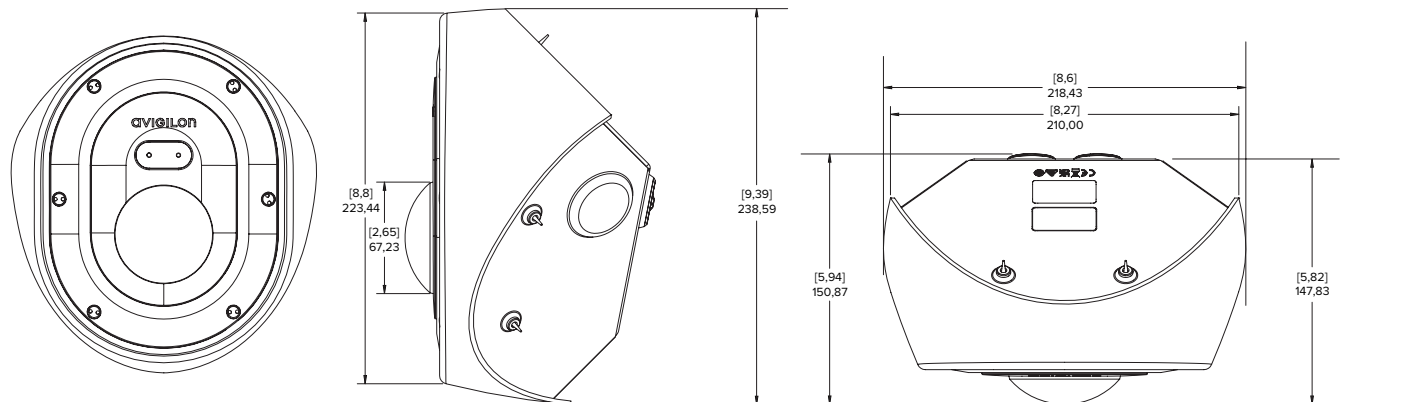
Spécifications (suite)

CERTIFICATIONS	Certifications/Directives	UL, cUL, CE, ROHS, Reach (SVHC), RCM
	Sécurité	UL 62368-1, CSA 62368-1, IEC/EN 62368-1, IEC 62471 (avec l'option IR)
	Environnement	Conformité avec les classifications environnementales IP66 et IP67, NEMA 4X pour le boîtier en acier inoxydable uniquement, résistance aux impacts IK10+
	Émissions électromagnétiques	FCC Section 15 sous-section B Classe B, IC ICES-003 Classe B, EN 55032 Classe B, EN 61000-6-3, EN 61000-3-2, EN 61000-3-3
	Immunité électromagnétique	EN 55035, EN 61000-6-1

Spécifications d'analyse

ÉVÉNEMENTS D'ANALYSE PRIS EN CHARGE	Objets dans la zone	Déclenchement d'un événement dès qu'il y a un mouvement du type d'objet sélectionné dans la zone d'intérêt.
	Objets rôdeurs	Déclenchement d'un événement en cas de présence prolongée du type d'objet sélectionné après son entrée dans la zone d'intérêt.
	Objets franchissant un faisceau	Déclenchement d'un événement dès lors que la limite spécifiée a été atteinte concernant le nombre d'objets ayant traversé le faisceau directionnel configuré au niveau du champ de vision de la caméra. Le faisceau peut être unidirectionnel ou bidirectionnel.
	Objets pénétrant ou apparaissant dans la zone	L'événement est déclenché par chacun des objets qui pénètre dans la zone d'intérêt. Cet événement peut être utilisé pour compter les objets.
	Objet non présent dans la zone	L'événement est déclenché quand aucun objet n'est présent dans la zone d'intérêt.
	Entrée d'objets dans la zone	Déclenchement d'un événement dès lors que la limite spécifiée a été atteinte concernant le nombre d'objets pénétrant dans la zone d'intérêt.
	Sortie d'objets de la zone	Déclenchement d'un événement dès lors que la limite spécifiée a été atteinte concernant le nombre d'objets sortant de la zone d'intérêt.
	Arrêt d'objet dans la zone	Déclenchement d'un événement dès lors qu'un objet pénètre, puis demeure immobile dans la zone d'intérêt pendant la durée définie.
	Violation de direction	Déclenchement d'un événement dès qu'un objet suit une direction interdite.
	Détection de sabotage	Déclenchement d'un événement en cas de modification inattendue de la scène.
	TYPES D'OBJETS CLASSIFIÉS PRIS EN CHARGE	Types d'objets en mode extérieur
Types d'objets en mode intérieur		Personne
ENSEIGNER PAR L'EXEMPLE	Enseigner par l'exemple	Oui quand cette fonctionnalité est utilisée avec Avigilon Control Center™
FONCTIONNALITÉS PRISES EN CHARGE D'AVIGILON CONTROL CENTER (ACC)	ACC version 6.14.12 ou supérieure	Tous les événements d'analyse pris en charge avec deux types d'objets classifiés : personne ou véhicule Technologie Appearance Search en association avec le matériel serveur approprié. Prise en charge de l'encodage H.265.
	ACC version 7.2 ou supérieure	Tous les événements d'analyse pris en charge avec des personnes et des véhicules, ainsi que tous les sous-types de véhicules sous forme d'objets classifiés. Technologie Appearance Search en association avec le matériel serveur approprié. Prise en charge de l'encodage H.265.

Dimensions hors tout



Informations pour commander

	MP	WDR	Résolution de	Objectif	IR	Corps	Finition
3.0C-H5A-CR1-IR	3,0	✓	✓	3 - 9 mm	✓	Acier laminé à froid	Revêtement par pulvérisation
3.0C-H5A-CR1-IR-SS	3,0	✓	✓	3 - 9 mm	✓	Acier inoxydable	Perlé et électro-poli
5.0C-H5A-CR1-IR	5,0	✓	✓	3 - 9 mm	✓	Acier laminé à froid	Revêtement par pulvérisation
5.0C-H5A-CR1-IR-SS	5,0	✓	✓	3 - 9 mm	✓	Acier inoxydable	Perlé et électro-poli
H4-AC-WIFI2-NA / H4-AC-WIFI2-EU	Adaptateur Wi-Fi USB						
CM-AC-AVIO1	Connecteur jack 3,5 mm avec câble souple 1,8 m						