

# CAMÉRA H5A RUGGED PTZ

2 MP

4 MP

8 MP

La caméra H5A Rugged Pan-Tilt-Zoom (PTZ) d'Avigilon fonctionne de manière continue et fiable dans les environnements les plus difficiles. Elle est conçue pour des applications stratégiques. Cette caméra combine imagerie haute résolution, vues à 360 °, zoom puissant jusqu'à 36x et conception extrêmement robuste garantie par des indices de protection de référence. Les illuminateurs IR et lumière blanche en option fournissent la luminosité idéale dans des conditions de faible éclairage. La caméra H5A Rugged PTZ est adaptée aux déploiements en extérieur les plus difficiles dans les secteurs de la sécurité urbaine, des infrastructures critiques, des transports, de l'industrie et des ports.



## CARACTÉRISTIQUES



### SOLIDITÉ ET LONGÉVITÉ EXCEPTIONNELLES

Testée selon les normes MIL-STD-167-1A et 810G pour la résistance aux chocs et aux vibrations extrêmes. Certification IK10 pour la résistance aux impacts.



### PROTECTION CONTRE L'EAU, LA CORROSION ET LA POUSSIÈRE

Certification Type 4X/6P et IP66/67/68 pour une protection optimale contre l'eau, la corrosion et la poussière.



### GRANDE RÉSISTANCE AU VENT

Résiste à des rafales pouvant atteindre 230 km/h avec la vitesse maximale de la fonction PTZ.



### FIABILITÉ OPÉRATIONNELLE POUR LA SURVEILLANCE DE LA CIRCULATION

Répond aux exigences environnementales NEMA TS2 pour un déploiement dans des applications de surveillance de la circulation.



### INSTALLATION FLEXIBLE

Possède de nombreux accessoires en option, comme des supports de montage, des systèmes d'alimentation, des pompes à eau, des illuminateurs IR et lumière blanche, le tout pour s'adapter aux installations les plus exigeantes.



### ANALYSE VIDÉO DE NOUVELLE GÉNÉRATION<sup>1</sup>

Détecte plus d'objets grâce aux classifications d'objets étendues et à une précision supérieure, pour offrir des réponses plus rapides, même dans les scènes bondées.



### PLAGE ÉTENDUE DE TEMPÉRATURES

Enregistre en continu entre -40 °C et 65 °C (-40 °F et 149 °F).



### CONFORME FIPS 140-2

Offre une sécurité renforcée des données grâce au chiffrement conforme FIPS activé sur les caméras<sup>2</sup>.



### CONFORME À LA NORME ONVIF®

La conformité ONVIF profil S et profil T permet une intégration facile aux infrastructures ONVIF existantes. La conformité profil G prend en charge la recherche, la lecture et la récupération d'enregistrements en périphérie.



### H.264 ET H.265 AVEC TECHNOLOGIE HDSM SMARTCODEC™

Optimise les niveaux de compression des zones d'une scène afin de maximiser la bande passante et ainsi réduire les coûts de connectivité Internet.

ONVIF est une marque déposée d'Onvif, Inc.

<sup>1</sup> Capacités d'analyse basées uniquement sur la position de départ.

<sup>2</sup> Achat en option de la licence de caméra FIPS de niveau 1 ou du chiffrement basé sur le matériel CRYPTR microSD et de la gestion des clés pour la prise en charge et la certification FIPS de niveau 3.

# SPÉCIFICATIONS

QUALITÉ D'IMAGE		2,0 MP	4,0 MP	8,0 MP
Capteur d'images		CMOS à analyse progressive 1/2,8 po		Capteur CMOS de type « Exmor R » de 1/2,5 po
Pixels actifs (H x V)		1920 (H) x 1080 (V)		2688 (H) x 1512 (V) / 3840 (H) x 2160 (V)
Zone d'imagerie (H x V)		5,57 mm (H) x 3,13 mm (V) ; 0,219 po (H) x 0,123 po (V)		6,22 mm (H) x 3,50 mm (V) ; 0,245 po (H) x 0,137 po (V)
Distance d'éclairage IR max.	AVUEI8AA	100 m	30 m	
	AVUEI8AAP	200 m	75 m	
	AVUEI9AA	75 m	20 m	
	AVUEIWAA	150 m	50 m	
	AVUEIWAAP	200 m	100 m	
Éclairage minimal		0,1 lux (F1.6) en mode couleur ; 0,03 lux (F1.6) en mode monochrome		0,3 lux (F/2.0) en mode couleur ; 0,09 lux (F/2.0) en mode monochrome
Gamme dynamique		120+ dB		100 dB
Débit d'image		Jusqu'à 60 ips		Jusqu'à 30 ips
Format d'image (mise à l'échelle de la résolution)		Jusqu'à (16:9) 384 x 216 ou (5:4) 320 x 256		
Filtre de réduction de bruit 3D		Oui		

OBJECTIF		2,0 MP	4,0 MP	8,0 MP
Objectif		4,3 à 129 mm, F/1.6 - F/4.7, mise au point automatique		4,4 à 88 mm, F/2.0 - F/3.8
Angle de vue	Horizontal	63,7 ° à 1,9 °	69,7 ° à 2,2 °	
	Marché vertical	38,5 ° à 1,1 °	42,8 ° à 1,3 °	
Zoom		36x <sup>1</sup>		

<sup>1</sup> Zoom 36x avec la stabilisation d'image désactivée. Zoom 30x avec la stabilisation d'image activée.

CONTRÔLE DE L'IMAGE	
Compression vidéo	H.264 HDSM SmartCodec, H.265 HDSM SmartCodec, Motion JPEG
Flux	Multi-stream H.264, Multi-stream H.265, Motion JPEG
Détection de mouvements	Mouvements par pixel : sensibilité et seuil sélectionnables, détection d'objets classifiés
Commande d'obturateur électronique	Automatique, manuelle (1/1 à 1/10 000 secondes)
Commande de l'iris	Automatique, ouverte, fermée
Commande jour/nuit	Automatique, manuelle
Anti-scintillement	60 Hz, 50 Hz
Balance des blancs	Automatique, manuelle
Correction du contre-jour	Activée/Désactivée
Zones privées	3D, jusqu'à 64 zones
Réglages prédéfinis	500 réglages prédéfinis nommés
Tours de garde	10 tours de garde nommés
Zoom numérique	Jusqu'à 100x lorsqu'il est utilisé avec ACC™ Client
Stabilisation de l'image électronique	Oui
Désembuage numérique	Ajustable/Désactivé

RÉSEAU	
Réseau	100BASE-TX
Type de câblage	Un câble Ethernet blindé (STP) CAT5e/CAT6 est obligatoire pour respecter les normes EMC
Connecteur	RJ-45
ONVIF	Compatibilité ONVIF, profil S, profil T et profil G ( <a href="http://www.onvif.org">www.onvif.org</a> )
Sécurité	Protection par mot de passe, cryptage HTTPS, authentification Digest, authentification WS, journal d'accès des utilisateurs, authentification basée sur le port 802.1x, FIPS 140-2 L1 (avec licence de caméra facultative), FIPS 140-2 L3 (avec accessoire facultatif)
Protocoles	IPv6, IPv4, HTTP, HTTPS, SOAP, DNS, NTP, RTSP, RTCP, RTP, TCP, UDP, IGMP, ICMP, DHCP, Zeroconf, ARP, HSTS
Protocoles de flux	RTP/UDP, RTP/UDP multidiffusion, RTP/RTSP/TCP, RTP/RTSP/HTTP/TCP, RTP/RTSP/HTTPS/TCP, HTTP
Protocoles de gestion des appareils	SNMP v2c, SNMP v3

PÉRIPHÉRIQUES	
Entrée/sortie audio	Aucune
Bornes E/S externes	2 entrées d'alarme, 2 sorties d'alarme
Stockage embarqué	Emplacement microSD/microSDHC/microSDXC – carte indiquant la classe de vitesse vidéo requise. Classe V10 ou supérieure recommandée.

MÉCANIQUE		
Dimensions (Ø x H)	Ø240 mm x 406 mm ; Ø9,45 po x 16,0 po	
Poids	Caméra	7,1 kg
	Caméra avec illuminateur LED	7,4 kg
Vitre en verre	Épaisseur de 6 mm (0,24 po)	
Corps	Aluminium et technopolymère	
Boîtier	Montage sur pied et en suspension	
Finition	Peinture en poudre mixte (époxy/polyester), proche de RAL9002	
Inclinaison	Verticale : -90° à +90°; Inversée : -40° à +90° Jusqu'à 250°/seconde	
Panoramique	360°, ininterrompu, jusqu'à 250°/seconde	

CARACTÉRISTIQUES ÉLECTRIQUES		
Consommation électrique	71 W max.avec alimentation auxiliaire 24 VCC ou PoE 90 W, 100 VA avec alimentation auxiliaire 24 VCA. Indice UL tel que spécifié sur l'étiquette du produit = 5 A max.	
Source d'alimentation	Alimentation externe	24 VCC ±10 % ou RMS 24 VCA ±10 %, 50 ou 60 Hz
	PoE*	PoE 90 W : Pihong POE90U-1BT6-A-RC (référence Avigilon POE-INJ-BT-90W-NA)
Connecteur d'alimentation	bloc terminal à 2 fils, 18 AWG à 13 AWG	
Batterie de secours RTC	Aucune	

\* Alimentation PoE haute puissance garantie uniquement avec Pihong POE90U-1BT6-A-RC (référence Avigilon POE-INJ-BT-90W-NA). Contactez le service commercial ou l'assistance technique d'Avigilon pour plus d'informations.

CARACTÉRISTIQUES ENVIRONNEMENTALES	
Température de fonctionnement	Fonctionnement continu entre -40 °C et +65 °C (-40 °F et 149 °F)
Température de stockage	-40 °C à +70 °C (-40 °F à 158 °F)
Humidité	5 - 95 % sans condensation
Démarrage à froid	Délai au démarrage jusqu'à 135 heures à une température inférieure à -10 °C (14 °F)
Résistance au vent	Jusqu'à 230 km/h (143 mph)

CERTIFICATIONS	
Certifications/Directives	UL, cUL, CE, UKCA, ROHS, RCM
Sécurité	UL 62368-1, CSA 62368-1, IEC/EN 62368-1, IEC/EN 62471
Caractéristiques environnementales et performances	UL/CSA/IEC 60950-22, IEC 62262, résistance nominale IK10 à l'impact (boîtier uniquement), IEC 60529, classification environnementale IP66, IP67, IP68, IEC 60068-2-1, IEC 60068-2-2, IEC 60068-2-6, IEC 60068-2-30, NEMA TS 2 para 2.2.7 - 2.2.9, Type 4X et 6P, Salt Spray ASTM B117, ISO 14993, MIL-STD-810-H, MIL-STD-167-1A
Émissions électromagnétiques	FCC section 15, sous-section B, classe A, IC ICES-003, classe A, EN 55032, classe A, EN 61000-6-4, EN 61000-3-2, EN 61000-3-3, EN 50121-4
Immunité électromagnétique	EN 55035, EN 50130-4, EN 50121-4

## SPÉCIFICATIONS D'ANALYSE

ÉVÉNEMENTS D'ANALYSE PRIS EN CHARGE EN POSITION DE DÉPART	
Présence d'objets dans la zone	Déclenchement d'un événement dès qu'il y a un mouvement du type d'objet sélectionné dans la zone d'intérêt.
Objets rôdeurs	Déclenchement d'un événement en cas de présence prolongée du type d'objet sélectionné après son entrée dans la zone d'intérêt.
Objets franchissant un faisceau	Déclenchement d'un événement dès lors que la limite spécifiée a été atteinte concernant le nombre d'objets ayant traversé le faisceau directionnel configuré au niveau du champ de vision de la caméra. Le faisceau peut être unidirectionnel ou bidirectionnel.
Objets pénétrant ou apparaissant dans la zone	L'événement est déclenché par chacun des objets qui pénètre dans la zone d'intérêt. Cet événement peut être utilisé pour compter les objets.
Objet non présent dans la zone	L'événement est déclenché quand aucun objet n'est présent dans la zone d'intérêt.
Entrée d'objets dans la zone	L'événement est déclenché dès lors que le nombre d'objets indiqué a pénétré dans la zone d'intérêt.
Sortie d'objets de la zone	Déclenchement d'un événement dès lors que la limite spécifiée a été atteinte concernant le nombre d'objets sortant de la zone d'intérêt.
Arrêt d'objet dans la zone	Déclenchement d'un événement dès lors qu'un objet pénètre, puis demeure immobile dans la zone d'intérêt pendant la durée définie.
Violation de direction	L'événement est déclenché dès qu'un objet suit un sens de déplacement interdit.
Détection des effractions	Déclenchement d'un événement en cas de modification inattendue de la scène.

TYPES D'OBJETS CLASSIFIÉS PRIS EN CHARGE	
Types d'objets en mode extérieur	Véhicule, sous-types : voiture, camion, bicyclette, motocyclette, autobus Personne
Types d'objets en mode intérieur	Personne

ENSEIGNEMENT PAR L'EXEMPLE	
Enseigner par l'exemple	Oui quand cette fonctionnalité est utilisée avec Avigilon Control Center™

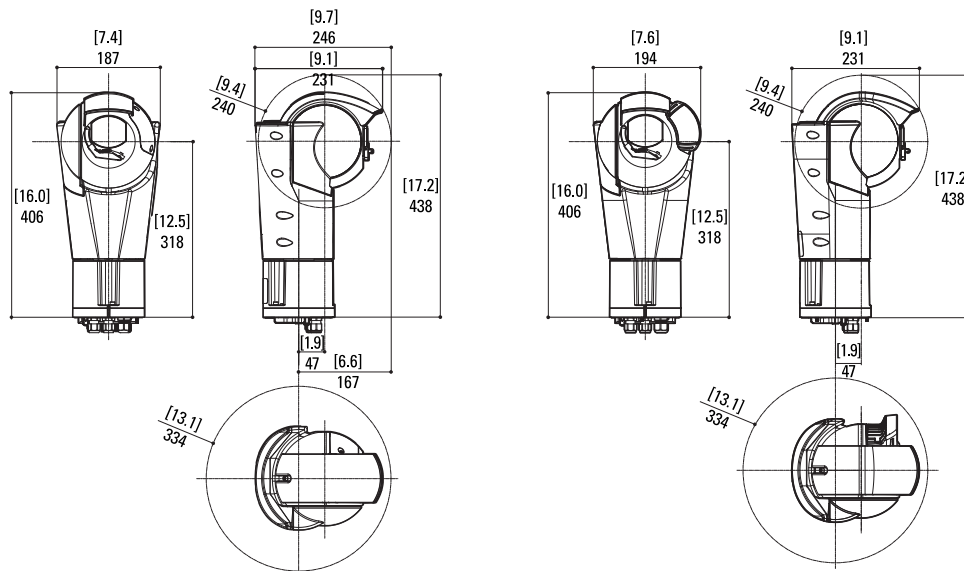
FONCTIONNALITÉS PRISES EN CHARGE DES VERSIONS D'AVIGILON CONTROL CENTER (ACC)	
ACC version 6.14.12 ou supérieure*	Tous les événements d'analyse pris en charge avec deux types d'objets classifiés : personne ou véhicule. Technologie Appearance Search en association avec le matériel serveur approprié. Prise en charge de l'encodage H.265.
ACC version 7.14.0 ou supérieure	Tous les événements d'analyse pris en charge avec des personnes et des véhicules, ainsi que tous les sous-types de véhicules sous forme d'objets classifiés. Technologie Appearance Search en association avec le matériel serveur approprié. Prise en charge de l'encodage H.265.

\* ACC 6.14.12 ou version supérieure ne prend pas en charge la configuration des illuminateurs IR et lumière blanche. Utilisez ACC 7.14.0 ou l'interface Web de la caméra pour configurer un illuminateur.

# DIMENSIONS HORS TOUT

## CAMÉRA RUGGED PTZ EN SUSPENSION (H5A-RGDPTZ-DP)

[X.X]	POUCES
X	MM



# INFORMATIONS POUR COMMANDER

## CAMÉRAS PTZ

	MP	WDR	TECHNOLOGIE LIGHTCATCHER	ANALYSE EN POSITION DE DÉPART	OBJECTIF	ZOOM	IP66/67/68	HDSM SMARTCODEC
2.0C-H5A-RGDPTZ-DP36	2,0	✓	✓	✓	4,3 - 129 mm	36x*	✓	✓
4.0C-H5A-RGDPTZ-DP36	4,0	✓	✓	✓	4,4 - 88 mm	36x*	✓	✓
8.0C-H5A-RGDPTZ-DP36	8,0	✓	✓	✓	4,4 - 88 mm	36x*	✓	✓

\* Zoom 36x avec la stabilisation d'image désactivée. Zoom 30x avec la stabilisation d'image activée.

## ACCESSOIRES POUR CAMÉRA PTZ

ACCESSOIRE	DESCRIPTION
POE-INJ-BT-90W-NA	Injecteur PoE Gigabit 90 W 802.3bt, port unique
AVUEI8AA	Illuminateur IR, 850 nm, compatible avec la caméra H5A Rugged PTZ, proche de RAL9002
AVUEI8AAP	Illuminateur IR longue distance, 850 nm, compatible avec la caméra H5A Rugged PTZ, proche de RAL9002
AVUEI9AA	Illuminateur IR, 940 nm, compatible avec la caméra H5A Rugged PTZ, proche de RAL9002
AVUEIWAA	Illuminateur lumière blanche, compatible avec la caméra H5A Rugged PTZ, proche de RAL9002
AVUEIWAAP	Illuminateur lumière blanche longue distance, compatible avec la caméra H5A Rugged PTZ, proche de RAL9002
AVUEBWAA	Bras de fixation murale, 940 nm, compatible avec la caméra H5A Rugged PTZ, proche de RAL9002
AVUEBP0AA	Support de montage sur parapet, passage de câbles interne, compatible avec la caméra H5Z Rugged PTZ, proche de RAL9002
AVUEBP4AA	Support de montage sur parapet avec connecteurs rapides, RJ45 (Ethernet & PoE) et 4 pôles avec borne à vis (alimentation et E/S), compatible avec la caméra H5Z Rugged PTZ, proche de RAL9002
AVUEBP7AA	Support de montage sur parapet avec connecteurs rapides, RJ45 (Ethernet & PoE) et 7 pôles à souder (alimentation et E/S), compatible avec la caméra H5Z Rugged PTZ, proche de RAL9002
AVUEAP	Adaptateur pour montage sur portant, acier inoxydable AISI 316L, compatible avec le bras de fixation murale AVUEBWAA

ACCESSOIRE	DESCRIPTION
AVUEAC	Adaptateur pour montage en angle, acier inoxydable AISI 316L, compatible avec le bras de fixation murale AVUEBWAA
AVUEAW	Adaptateur pour montage sur plaque de parapet, acier inoxydable AISI 316L, compatible avec les supports de montage sur parapet
AVWASPT0V5L5M00	Pompe de lavage, réservoir d'eau de 5 l, pompage jusqu'à 5 m (16 4 pi), entrée 230 VCA / 24 VCA / 120 VCA, compatible avec la caméra H5A Rugged PTZ
AVWASPT0V23L11M00	Pompe de lavage, réservoir d'eau de 23 l, pompage jusqu'à 11 m (36 pi), entrée 230 VCA / 24 VCA / 120 VCA, compatible avec la caméra H5A Rugged PTZ
AVWASPT1V23L30M00	Pompe de lavage, réservoir d'eau de 23 l, pompage jusqu'à 30 m (98 pi), entrée 230 VCA, compatible avec la caméra H5A Rugged PTZ
AVWASPT3V23L30M00	Pompe de lavage, réservoir d'eau de 23 l, pompage jusqu'à 30 m (98 pi), entrée 120 VCA, compatible avec la caméra H5A Rugged PTZ
AVCOMB100A	Boîtier de communication avec alimentation et commutateur, 220-230 VCA, polycarbonate, compatible avec la caméra H5A Rugged PTZ
AVCOMB200A	Boîtier de communication avec alimentation et commutateur, 24 VCA, polycarbonate, compatible avec la caméra H5A Rugged PTZ
AVCOMB300A	Boîtier de communication avec alimentation et commutateur, 120-127 VCA, polycarbonate, compatible avec la caméra H5A Rugged PTZ
AVSURGEPR	Bloc parafoudre pour la ligne Ethernet
AVOUEWIPER	Lame d'essuie-glace
AVOUEMAN	Kit d'entretien des caméras (comprend 1 connecteur d'alimentation, 1 connecteur d'E/S, 1 plaque de raccordement de la chaîne de sécurité, 2 passe-câbles M16, 1 passe-câbles M20, 1 joint de réduction pour passe-câble M20, 1 joint de réduction pour passe-câble M16, 1 joint de base, 1 clé Allen, 1 fusible 2,5 A)

## LICENCES ET ACCESSOIRES DE CAMÉRA FACULTATIFS

CAM-FIPS	Licence de caméra pour l'activation du mode cryptographique FIPS de niveau 1 sur toutes les caméras H5A
CAM-FIPS-CRYPTR-L3	MSI CRYPTR SD avec licence de caméra pour l'activation du mode cryptographique FIPS de niveau 3 sur les caméras H5A <sup>1</sup>

<sup>1</sup> Gamme de caméras H5A protégées contre les explosions

## ASSISTANCE

Découvrez-en plus et trouvez de la documentation supplémentaire sur [avigilon.com](https://www.avigilon.com) ou envoyez un e-mail à [sales@avigilon.com](mailto:sales@avigilon.com) pour obtenir une assistance spécifique sur un produit.



Nov. | Rév. 3

© 2021, Motorola Solutions, Inc. Tous droits réservés. MOTOROLA, MOTO, MOTOROLA SOLUTIONS et le logo M stylisé sont des marques commerciales ou des marques déposées de Motorola Trademark Holdings, LLC et sont utilisées sous licence. AVIGILON, le logo AVIGILON, AVIGILON CONTROL CENTER, ACC, HDSM SmartCodec et LIGHTCATCHER sont des marques de commerce d'Avigilon Corporation. L'absence dans ce document ou tout autre document des symboles ™ et ® auprès de chaque marque n'indique pas une renonciation de propriété de ladite marque. Toutes les autres marques commerciales sont la propriété de leurs détenteurs respectifs.