

CAMÉRA D'ANGLE H5A OBJECTIF FIXE 2,3 MM

3 MP

5 MP

La caméra d'angle Avigilon H5A est une solution anti-ligature, sans adhérence et conforme à la classification IK10+ pour les impacts. Elle est conçue pour résister aux tentatives de destruction, détachage, accrochage ou désactivation les plus violentes. Comme les autres caméras de la gamme H5A d'Avigilon, la caméra d'angle H5A intègre la technologie d'analyse vidéo nouvelle génération pour améliorer la détection et la classification des objets, ainsi que la détection des activités inhabituelles (UAD), la prise en charge de la technologie de reconnaissance faciale et d'Avigilon Appearance Search afin de garantir que les événements critiques ne passent pas inaperçus.



CARACTÉRISTIQUES



ANALYSE VIDÉO NOUVELLE GÉNÉRATION

Détecte plus d'objets grâce à la classification d'objets étendue et à une précision supérieure, pour offrir des réponses plus rapides, même dans les scènes bondées.



H.264 ET H.265 AVEC TECHNOLOGIE HDSM SMARTCODEC™

Optimise les niveaux de compression des zones d'une scène afin de maximiser la bande passante et ainsi réduire les coûts de connectivité Internet.



CONFORME FIPS 140-2

Offre une sécurité renforcée des données grâce au chiffrement conforme FIPS activé sur les caméras¹.



CONFORME À LA NORME ONVIF®

La conformité ONVIF profils S, T et G permet une intégration facile aux infrastructures ONVIF existantes.



CAPACITÉS D'ENREGISTREMENT AUDIO

Enregistre des preuves audio via un microphone intégré qui peut être désactivé si nécessaire.



FACILE À NETTOYER ET À RÉPARER

Avec sa conception étanche et sa variante en acier inoxydable, cette caméra est facile à nettoyer. Si la caméra est endommagée, les pièces de remplacement sont faciles à manipuler avec des outils conventionnels et sans avoir à démonter la caméra toute entière pour la réparer, ce qui limite les périodes d'interruption.



BOÎTIER CERTIFIÉ RÉSISTANT À L'EAU ET AUX IMPACTS

Certification IP67 pour la résistance à l'eau, note d'impact IK10+ pour la résistance au vandalisme et classification de boîtier NEMA 4X² pour la poussière volatile, l'eau (p. ex., pluie, jet d'eau) et la résistance à la corrosion.



GAMME DE TEMPÉRATURES ÉTENDUE

Enregistre en continu entre -40 °C et 55 °C (-40 °F et 131 °F).



LUMIÈRE INVISIBLE IR LED

Assure l'absence de leur visible qui pourrait déranger le sujet surveillé ou lui montrer que la caméra est allumée.



TECHNOLOGIE LIGHTCATCHER™

Offre un excellent niveau de détail de l'image dans des conditions de faible luminosité.

ONVIF est une marque déposée d'Onvif, Inc.

¹ Achat en option de la licence de caméra FIPS de niveau 1 ou du chiffrement basé sur le matériel CRYPTR microSD et de la gestion des clés pour la prise en charge et la certification FIPS de niveau 3.

² La classification NEMA 4X s'applique uniquement à la variante en acier inoxydable.

SPÉCIFICATIONS

QUALITÉ D'IMAGE		3,0 MP	5,0 MP
Capteur d'images		CMOS à analyse progressive 1/2,8 po	
Résolution maximale (H x V) et format d'image		(4:3) 2048 x 1536 (16:9) 1920 x 1080	(4:3) 2592 x 1944 (16:9) 2560 x 1440
Gamme dynamique	WDR désactivée :	83 dB	
	WDR activée :	126 dB	
Fréquence d'image max	WDR désactivée :	(50 Hz/60 Hz) 25 ips/30 ips	
	WDR activée :	(50 Hz/60 Hz) 20 ips/20 ips	
Fréquence d'images maximale		WDR désactivée (50 Hz/60 Hz) : 25 ips/30 ips WDR activée (50 Hz/60 Hz) : 20 ips/20 ips	
Gestion de la bande passante		Technologie HDSM SmartCodec ; mode de scène inactive	
Filtre de réduction de bruit 3D		Oui	

OBJECTIF ET ÉCLAIRAGE IR	
Objectif	2,3 mm
Distance d'éclairage IR max. ¹ (LED haute puissance 940 nm)	15 m
Éclairage minimal	0,027 lux en mode couleur, 0,014 lux en mode monochrome, 0 lux avec IR
Angle de vision horizontal basé sur le format d'image	(4:3) 135° (16:9) 133°
Angle de vision vertical basé sur le format d'image	(4:3) 95° (16:9) 74°
Ouverture max.	Fixe F2.2

¹ Il est possible de réduire la puissance de l'éclairage IR à des températures de fonctionnement supérieures.

CONTRÔLE DE L'IMAGE	
Méthode de compression d'images	H.264 HDSM SmartCodec, H.265 HDSM SmartCodec, Motion JPEG
Flux	Multi-stream H.264, Multi-stream H.265, Motion JPEG, HDSM™ 2.0
Détection de mouvements	Mouvements par pixel : sensibilité et seuil sélectionnables, détection d'objets classifiés
Détection de sabotage des caméras	Oui
Commande d'obturateur électronique	Automatique, manuelle (1/7 à 1/8196 secondes)
Commande de l'iris	Automatique, ouverte, fermée
Commande jour/nuit	Automatique, manuelle
Anti-scintillement	60 Hz, 50 Hz
Balance des blancs	Automatique, manuelle
Correction du contre-jour	Réglable
Zones privées	Jusqu'à 64 zones

RÉSEAU	
Réseau	100BASE-TX, connecteur RJ45, câblage CAT5e
ONVIF	Compatibilité ONVIF version 1.02, 2.00, profil S, profil T, profil G (www.onvif.org)
Sécurité	Protection par mot de passe, cryptage HTTPS, authentification Digest, authentification WS, journal d'accès des utilisateurs, authentification basée sur le port 802.1x, FIPS 140-2 L1 (avec licence de caméra facultative), FIPS 140-2 L3 (avec accessoire facultatif)

RÉSEAU	
Protocoles	IPv6, IPv4, HTTP, HTTPS, SOAP, DNS, NTP, RTSP, RTCP, RTP, TCP, UDP, IGMP, ICMP, DHCP, Zeroconf, ARP, HSTS
Protocoles de flux	RTP/UDP, RTP/UDP multidiffusion, RTP/RTSP/TCP, RTP/RTSP/HTTP/TCP, RTP/RTSP/HTTPS/TCP, HTTP
Protocoles de gestion des appareils	SNMP v2c, SNMP v3

PÉRIPHÉRIQUES	
Port USB	USB 2.0
Stockage embarqué	Emplacement microSD/microSDHC/microSDXC – carte indiquant la classe de vitesse vidéo requise. Classe V10 ou supérieure recommandée.

E/S AUXILIAIRES	
Méthode de compression audio	G.711 PCM 8 kHz, Opus
Entrée/sortie audio	Entrée et sortie de niveau ligne ou micro intégré
Bornes E/S externes	Entrée alarme, sortie alarme

MÉCANIQUE	
Dimensions (L x l x H)	163 x 163 x 121 mm ; 6,4 x 6,4 x 4,8 pouces
Poids	3,21 kg
Hauteur de montage minimum	2,75 m (9 po)
Bulle du dôme	Polycarbonate
Corps	Vis en acier inoxydable/acier laminé à froid
Boîtier	Montage en angle, antivandalisme
Finition	Revêtement perlé et électro-poli/par pulvérisation / coulé, revêtement par pulvérisation, Pantone 427C
LED d'enregistrement	Oui
Micro intégré	Oui
Plage de réglage	Inclinaison de $\pm 5^\circ$

CARACTÉRISTIQUES ÉLECTRIQUES			
Consommation électrique	13 W max. (11 W sans IR ou avec IR désactivé)		
Source d'alimentation	VCC : 12 V \pm 10 %, 12 W min.	VCA : 24 V \pm 10 %, 13 VA min.	PoE : IEEE802.3af, compatible Classe 3
Batterie de secours RTC	Lithium manganèse 3 V		

CARACTÉRISTIQUES ENVIRONNEMENTALES	
Température de fonctionnement	-40 °C à +55 °C
Comportement de l'illuminateur IR	L'illuminateur IR s'éteint si la température est égale ou supérieure à 55 °C. L'illuminateur fonctionnera à une puissance de 50 % si la température est comprise entre 40 °C et 49 °C (entre 104 °F et 120°F). Hystérésis : 2 °C.
Température de stockage	-10 °C à +70 °C
Humidité	0 - 95 % sans condensation

CERTIFICATIONS	
Certifications/Directives	UL, cUL, CE, ROHS, Reach (SVHC), RCM, EAC, KC, BIS, UKCA, NOM
Sécurité	UL 62368-1, CSA 62368-1, IEC/EN 62368-1, IEC 62471 (avec l'option IR)
Caractéristiques environnementales	Conformité avec les classifications environnementales IP66 et IP67 UL/CSA/IEC 60950-22, IEC 60529, NEMA 4X pour le boîtier en acier inoxydable uniquement, résistance aux impacts IK10+
Émissions électromagnétiques	FCC Section 15 sous-section B Classe B, IC ICES-003 Classe B, EN 55032 Classe B, EN 61000-6-3, EN 61000-3-2, EN 61000-3-3
Immunité électromagnétique	EN 55035, EN 61000-6-1

SPÉCIFICATIONS D'ANALYSE

ÉVÉNEMENTS D'ANALYSE PRIS EN CHARGE	
Présence d'objets dans la zone	Déclenchement d'un événement dès qu'il y a un mouvement du type d'objet sélectionné dans la zone d'intérêt.
Objets rôdeurs	Déclenchement d'un événement en cas de présence prolongée du type d'objet sélectionné après son entrée dans la zone d'intérêt.
Objets franchissant un faisceau	Déclenchement d'un événement dès lors que la limite spécifiée a été atteinte concernant le nombre d'objets ayant traversé le faisceau directionnel configuré au niveau du champ de vision de la caméra. Le faisceau peut être unidirectionnel ou bidirectionnel.
Objets pénétrant ou apparaissant dans la zone	L'événement est déclenché par chacun des objets qui pénètre dans la zone d'intérêt. Cet événement peut être utilisé pour compter les objets.
Objet non présent dans la zone	L'événement est déclenché quand aucun objet n'est présent dans la zone d'intérêt.
Entrée d'objets dans la zone	L'événement est déclenché dès lors que le nombre d'objets indiqué a pénétré dans la zone d'intérêt.
Sortie d'objets de la zone	Déclenchement d'un événement dès lors que la limite spécifiée a été atteinte concernant le nombre d'objets sortant de la zone d'intérêt.
Arrêt d'objet dans la zone	Déclenchement d'un événement dès lors qu'un objet pénètre, puis demeure immobile dans la zone d'intérêt pendant la durée définie.
Violation de direction	L'événement est déclenché dès qu'un objet suit un sens de déplacement interdit.
Détection des effractions	Déclenchement d'un événement en cas de modification inattendue de la scène.

TYPES D'OBJETS CLASSIFIÉS PRIS EN CHARGE	
Types d'objets en mode extérieur	Véhicule, sous-types : voiture, camion, bicyclette, motocyclette, autobus Personne
Types d'objets en mode intérieur	Personne

ENSEIGNEMENT PAR L'EXEMPLE	
Enseigner par l'exemple	Oui quand cette fonctionnalité est utilisée avec Avigilon Control Center™

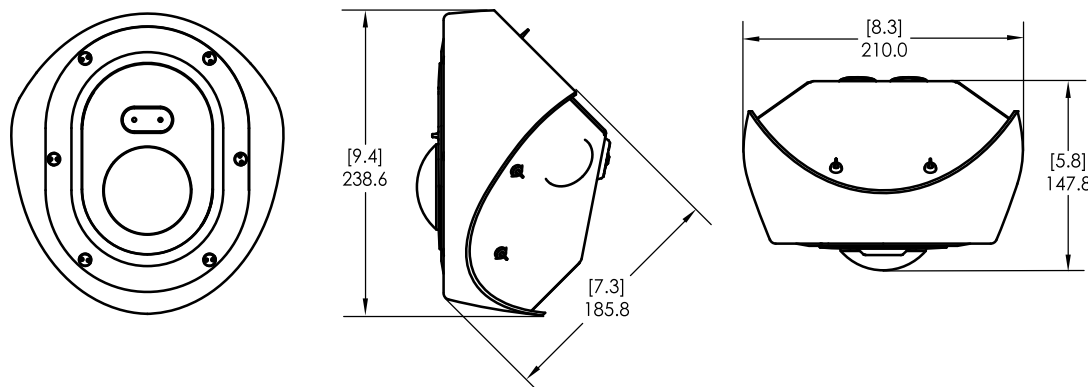
FONCTIONNALITÉS PRISES EN CHARGE DES VERSIONS D'AVIGILON CONTROL CENTER (ACC)	
ACC version 6.14.12 ou supérieure	Tous les événements d'analyse pris en charge avec deux types d'objets classifiés : personne ou véhicule. Technologie Appearance Search en association avec le matériel serveur approprié. Prise en charge de l'encodage H.265.
ACC version 7.2 ou supérieure	Tous les événements d'analyse pris en charge avec des personnes et des véhicules, ainsi que tous les sous-types de véhicules sous forme d'objets classifiés. Technologie Appearance Search en association avec le matériel serveur approprié. Prise en charge de l'encodage H.265.

DIMENSIONS HORS TOUT

CAMÉRA D'ANGLE H5A

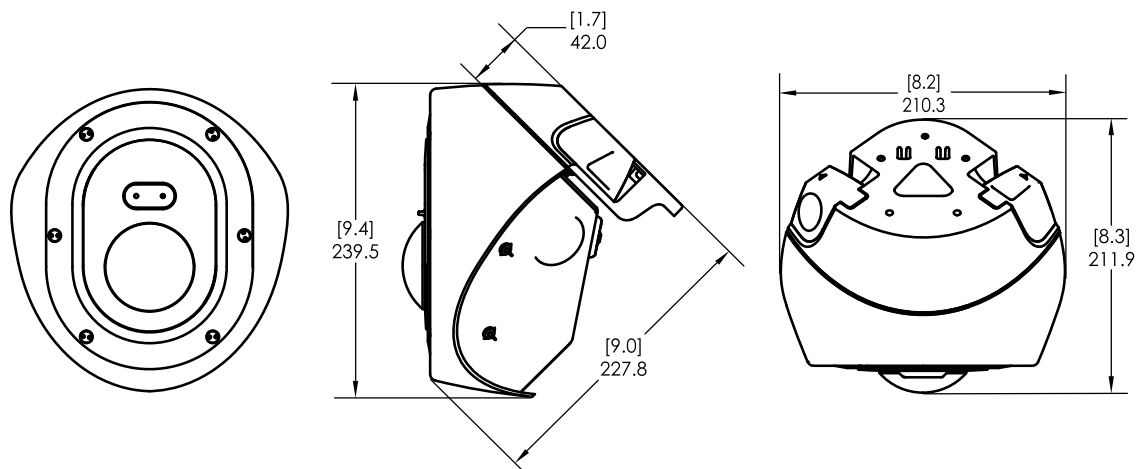
(3.0C-H5A-CR2-IR/3.0C-H5A-CR2-IR-SS/5.0C-H5A-CR2-IR/5.0C-H5A-CR2-IR-SS)

[X,X]	POUCES
X	MM



CAMÉRA D'ANGLE H5A AVEC BOÎTE DE JONCTION

(3.0C-H5A-CR2-IR/3.0C-H5A-CR2-IR-SS/5.0C-H5A-CR2-IR/5.0C-H5A-CR2-IR-SS AVEC CNBX-1001)



INFORMATIONS POUR COMMANDER

	MP	WDR	ANALYSE	OBJECTIF	IR	CORPS	FINITION
3.0C-H5A-CR2-IR	3,0	✓	✓	2,3 mm	✓	Acier laminé à froid	Revêtement par pulvérisation
3.0C-H5A-CR2-IR-SS	3,0	✓	✓	2,3 mm	✓	Acier inoxydable	Perlé et électro-poli
5.0C-H5A-CR2-IR	5,0	✓	✓	2,3 mm	✓	Acier laminé à froid	Revêtement par pulvérisation
5.0C-H5A-CR2-IR-SS	5,0	✓	✓	2,3 mm	✓	Acier inoxydable	Perlé et électro-poli

LICENCES ET ACCESSOIRES DE CAMÉRA FACULTATIFS

CNBX-1001	Boîte de dérivation pour conduits en aluminium avec revêtement par poudre moulé sous pression, blanche (accepte les tuyaux de conduit de 12,7 mm/0,5 po ou 19,05 mm/0,75 po)
H4-AC-WIFI2-NA / H4-AC-WIFI2-EU	Adaptateur Wi-Fi USB
CM-AC-AVI01	Connecteur jack 3,5 mm avec câble souple 1,8 m
CAM-FIPS	Licence de caméra pour l'activation du mode cryptographique FIPS de niveau 1 sur toutes les caméras H5A
CAM-FIPS-CRYPTR-L3	MSI CRYPTR SD avec licence de caméra pour l'activation du mode cryptographique FIPS de niveau 3 sur les caméras H5A ¹

¹ Hors gamme de caméras H5A protégées contre les explosions.

ASSISTANCE

Découvrez-en plus et trouvez de la documentation supplémentaire sur [avigilon.com](https://www.avigilon.com) ou envoyez un e-mail à sales@avigilon.com pour obtenir une assistance spécifique sur un produit.



Févr. 2022 | Rév. 2

© 2022, Motorola Solutions, Inc. Tous droits réservés. MOTOROLA, MOTO, MOTOROLA SOLUTIONS et le logo M stylisé sont des marques commerciales ou des marques déposées de Motorola Trademark Holdings, LLC et sont utilisées sous licence. AVIGILON, le logo AVIGILON, AVIGILON CONTROL CENTER, ACC, HDSM SmartCodec et LIGHTCATCHER sont des marques de commerce d'Avigilon Corporation. L'absence dans ce document ou tout autre document des symboles ™ et © auprès de chaque marque n'indique pas une renonciation de propriété de ladite marque. Toutes les autres marques commerciales sont la propriété de leurs détenteurs respectifs.