

Avigilon Presence Detector (APD)

Le détecteur Avigilon Presence Detector (APD) est un petit capteur qui associe l'analyse avec autoapprentissage à la technologie de radar à impulsion pour détecter avec précision la présence d'une personne, même si elle ne bouge plus ou si elle s'est cachée. Il permet de détecter une présence sous une couverture, derrière des cartons, du bois ou une cloison sèche. Ce détecteur est conçu pour les espaces intérieurs comme les sas des distributeurs automatiques de billets ou d'autres lieux fermés dans les banques, les pharmacies, les commerces de détail, les prisons, les centres de soins et d'autres environnements dans lesquels la confidentialité et une détection très précise sont indispensables. Associé au logiciel de gestion vidéo Avigilon Control Center™, l'APD constitue une solution de surveillance discrète et facile à déployer pour satisfaire des scénarios de déploiement spécifiques.



CONCEPTION DISCRÈTE ET COUVERTURE COMPLÈTE À PORTÉE DE MAIN

Associé à l'analyse avec autoapprentissage, le capteur-radar à impulsion APD analyse et étudie l'environnement en s'adaptant en permanence pour réduire les faux événements positifs. Il offre également une très haute précision dans la détection des personnes à des distances allant jusqu'à 9 mètres du capteur, même si l'objet est caché ou masqué.

AVANTAGES DU RADAR À IMPULSION

La technologie de radar à impulsion est un signal de transmission radar à faible puissance Ultra Large Bande (UWB) et portée courte dont la fréquence est nettement supérieure à celles des systèmes radar conventionnels. Elle est ainsi très efficace pour détecter les personnes.

L'alliance de la technologie d'analyse et d'un radar sophistiqué facilite la détection de présence humaine avec précision dans des zones intérieures restreintes où l'utilisation d'appareils traditionnels peut être limitée. Cette solution se caractérise par une nouvelle approche sensorielle en matière d'événements et d'alarmes de détection de la présence d'une personne ou d'un rôdeur. Le capteur-radar à impulsion APD intègre une sensibilité supérieure aux spectres visuel, thermique ou infrarouge usuels et n'est pas affecté par la fumée. Il permet également de détecter une présence masquée sous des couvertures, et derrière des cartons, du bois ou une cloison sèche, notamment.



PRINCIPALES CARACTÉRISTIQUES

- Détection de présence et de rôdeurs extrêmement précise
- Taux de fausses alarmes extrêmement faibles
- Paramètres de temps d'immobilité configurables et portée de détection de présence et des rôdeurs jusqu'à 9 mètres
- Radar à impulsion Ultra Large Bande (UWB) capable de détecter les mouvements légers comme la respiration
- Fonctionne, même si les personnes sont cachées sous des couvertures, ou derrière des cartons ou une cloison sèche.
- Mémoire automatiquement l'environnement et s'adapte en permanence aux changements de ce dernier
- Utilisable pour alerter d'une présence ou d'un mouvement tout en préservant la confidentialité
- Utilisable avec une caméra pour fournir une vérification vidéo de la présence signalée
- S'intègre au logiciel de gestion vidéo Avigilon Control Center (VMS) pour assurer une surveillance unique respectueuse de la confidentialité au-delà du spectre visible

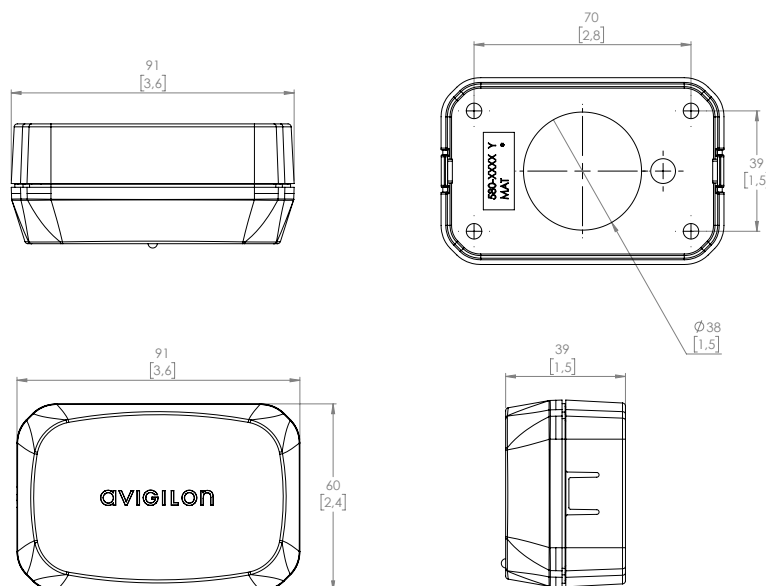
Descriptif technique

RADAR	Radar	Radar à impulsion Ultra Large Bande	
	Bande de fréquences	6 à 8,5 GHz avec une fréquence centrale de 7,2 GHz	
RÉSEAU	Réseau	100BASE-TX	
	Type de câblage	CAT5	
	Connecteur	RJ-45	
	Sécurité	Protection par mot de passe, cryptage HTTPS, authentification Digest, authentification WS, journal d'accès des utilisateurs, authentification basée sur le port 802.1x	
	Protocoles de gestion des appareils	SNMP v2c, SNMP v3	
	Indicateur d'état pour Ethernet	Oui	
PÉRIPHÉRIQUES	Bornier d'E/S numérique	Bornier 3 broches : entrée, sortie et terre	
MÉCANIQUE		FIXATION AU PLAFOND	FIXATION MURALE
	Dimensions (L x l x H)	91 mm x 60 mm x 39 mm (3,58 po x 2,36 po x 1,52 po)	91 mm x 60 mm x 75 mm (3,58 po x 2,36 po x 2,95 po)
	Couleur	Gris froid	
	Matériau	Plastique à impact élevé (PC)	
	Poids	124 g	154 g
	Boîtier	Résistant au vandalisme	
ENVIRONNEMENT	Modèle d'intérieur	Certifié pour une utilisation en intérieur uniquement	
	Température de fonctionnement	Limite comprise entre 0 °C et 50 °C	
	Indice de protection	IP3x	
	E/S numérique	Puissance de sortie numérique (purge ouverte, 25 V max, récepteur 100 mA).	
CARACTÉRISTIQUES ÉLECTRIQUES	Consommation électrique	3 W max	
	Source d'alimentation	PoE : IEEE802.3af compatible Classe 1	
CERTIFICATIONS	Certifications/Directives	FCC, IC, UL, cUL, CE, ROHS, WEEE, RCM	
	Sécurité	UL 62368-1, CSA 62368-1, CEI/EN 62368-1, EN 62479	
	Émissions électromagnétiques	FCC Section 15 sous-section B Classe B, IC ICES-003 Classe B, EN 55032 Classe B, EN 61000-6-3, EN 61000-3-2, EN 61000-3-3	
	Immunité électromagnétique	EN 55024, EN 61000-6-1, EN 50130-4	
	RF (UWB)	FCC section 15 sous-partie F, RSS-220, ETSI EN 302 065-1	
DISPONIBILITÉ	Certifications initiales	Canada et États-Unis, RU, UE et AU	

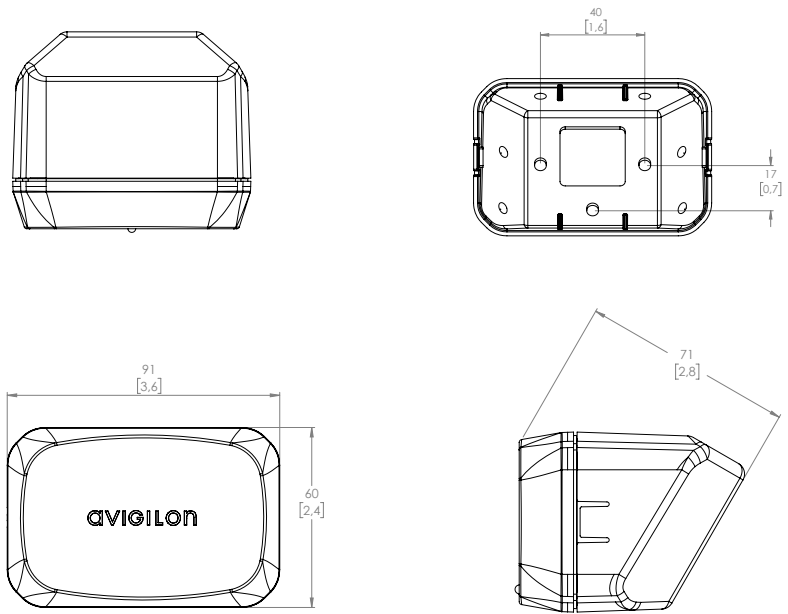
Dimensions hors-tout

Au plafond

[X,X]	MM
X	POUCES



Fixation murale

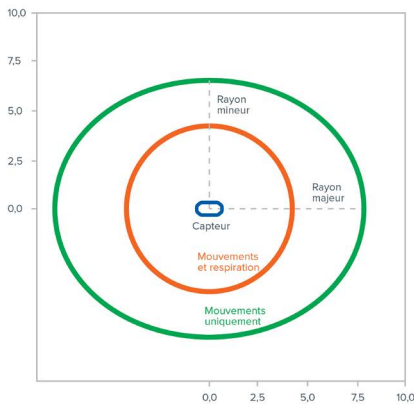


Spécifications de la portée

Notez que la portée exacte illustrée dans les schémas ci-dessous peut varier suivant les conditions ambiantes. Un test de fonctionnement est vivement conseillé lors de l'installation dans votre environnement. Consultez le guide d'installation pour plus d'informations.

Vue de dessus de la fixation au plafond

Montage au plafond (hauteur : 3 m), portée définie jusqu'à 9 m



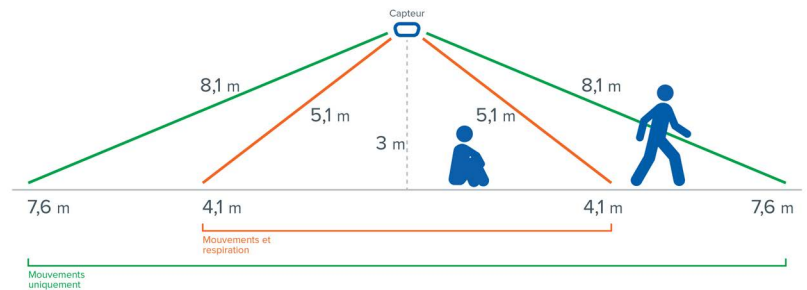
Distance maximale de détection du capteur (au sol) à différentes hauteurs de montage au plafond

Hauteur de montage	Mouvements uniquement		Mouvements et respiration	
	Rayon majeur	Rayon mineur	Rayon majeur	Rayon mineur
2,4 m	7,5 m	6,1 m	4,0 m	4,0 m
3,0 m	7,6 m	6,2 m	4,1 m	4,1 m
4,0 m	7,7 m	6,3 m	4,3 m	4,3 m

Remarque : la portée peut varier en fonction des conditions environnementales.

Vue latérale de la fixation au plafond

Montage au plafond (hauteur : 3 m), plage définie jusqu'à 9 m pour le rayon majeur



Remarque : la portée de détection du capteur sera légèrement inférieure dans la partie la plus étroite de l'ellipse illustrée dans le schéma, pour les mouvements uniquement.

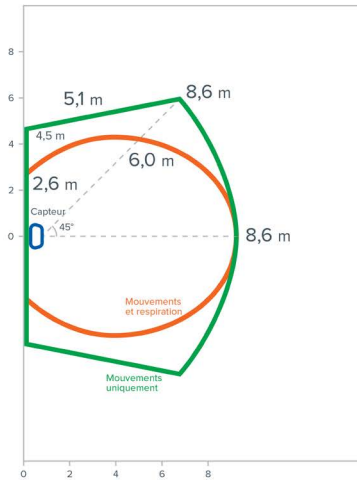
Distance maximale de détection du capteur (au sol) à différentes hauteurs de montage au plafond

Hauteur de montage	Mouvements uniquement		Mouvements et respiration	
	Rayon majeur	Rayon mineur	Rayon majeur	Rayon mineur
2,4 m	7,5 m	6,1 m	4,0 m	4,0 m
3,0 m	7,6 m	6,2 m	4,1 m	4,1 m
4,0 m	7,7 m	6,3 m	4,3 m	4,3 m

Remarque : la portée peut varier en fonction des conditions environnementales.

Vue de dessus de la fixation murale

Angle de plafond (30 degrés) à 2,4 m, portée définie jusqu'à 9 m



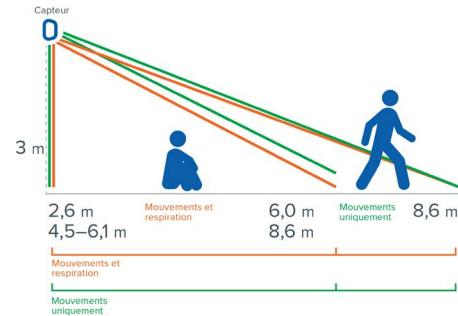
Distance maximale de détection du capteur (au sol) à différentes hauteurs de montage sur la fixation murale à 30 degrés

Hauteur de montage	Mouvements uniquement			Mouvements et respiration		
	Portée du capteur à 0°	Portée du capteur à 45°	Portée du capteur à 90°	Portée du capteur à 0°	Portée du capteur à 45°	Portée du capteur à 90°
2,4 m	8,6 m	8,6 m	4,5-6,1 m	8,6 m	6,0 m	2,6 m
3,0 m	8,4 m	8,4 m	4,6-6,6 m	8,4 m	5,9 m	2,4 m
4,0 m	8,0 m	8,0 m	4,4-6,4 m	8,0 m	5,5 m	1,5 m

Remarque : la portée peut varier en fonction des conditions environnementales.

Vue latérale de la fixation au plafond

Angle de plafond (30 degrés) à 2,4 m, portée définie jusqu'à 9 m



Distance maximale de détection du capteur (au sol) à différentes hauteurs de montage sur la fixation murale à 30 degrés

Hauteur de montage	Mouvements uniquement			Mouvements et respiration		
	Portée du capteur à 0°	Portée du capteur à 45°	Portée du capteur à 90°	Portée du capteur à 0°	Portée du capteur à 45°	Portée du capteur à 90°
2,4 m	8,6 m	8,6 m	4,5-6,1 m	8,6 m	6,0 m	2,6 m
3,0 m	8,4 m	8,4 m	4,6-6,6 m	8,4 m	5,9 m	2,4 m
4,0 m	8,0 m	8,0 m	4,4-6,4 m	8,0 m	5,5 m	1,5 m

Remarque : la portée peut varier en fonction des conditions environnementales.

Informations pour la commande

APD-S1-D	Détecteur de présence avec montage au plafond
APD-MT-WALL1	Adaptateur pour montage mural uniquement